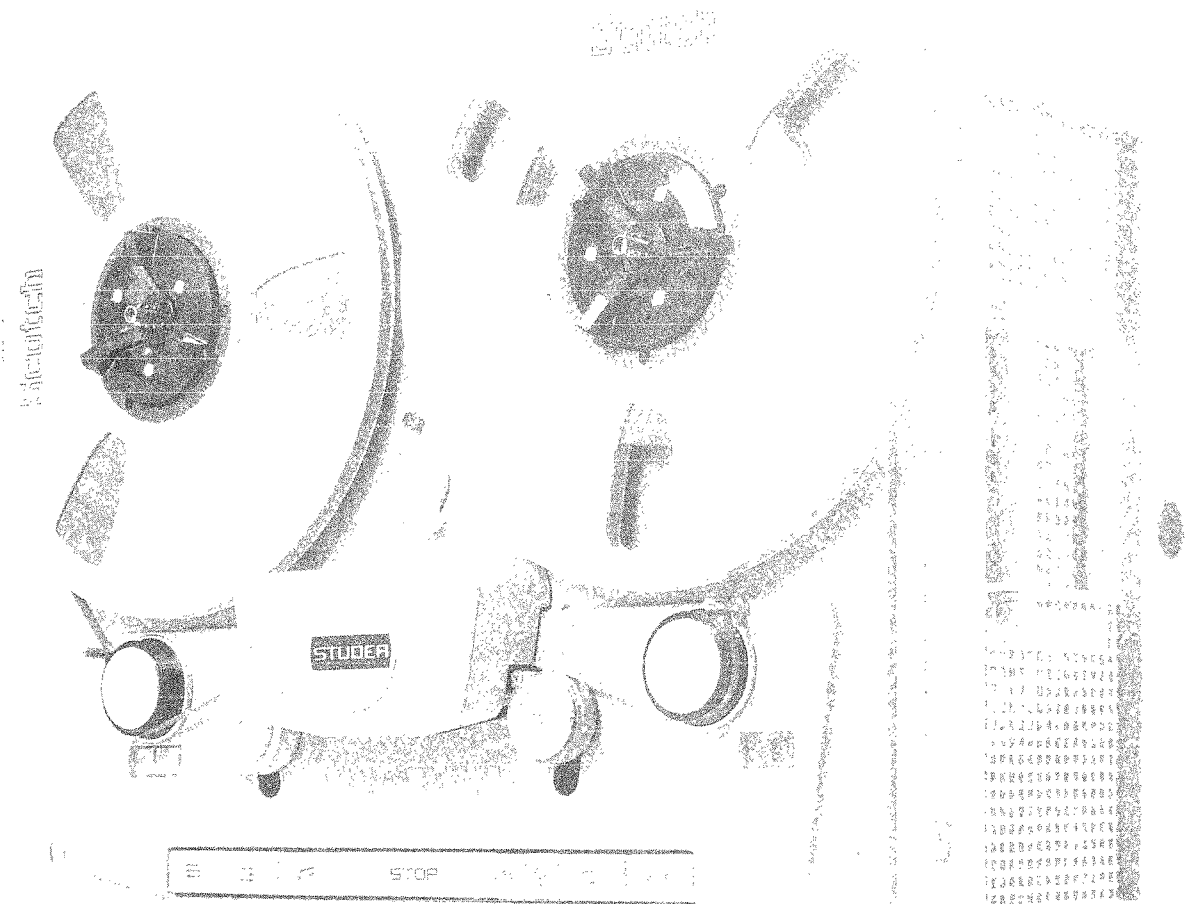


STUDER

A 62



Studio Magnetton-Gerät

STUDER A-62

Das Magnetongerät STUDER A-62 vereint folgende Konstruktionsmerkmale in sich:

- transistorisierte Elektronik in Einschub-Technik
- neues Laufwerk mit vollelektronischer Bandzugregelung
- steckbare Entzerrungsglieder
- auswechselbare Kopfträger
- geringes Gewicht, kleine Ausmasse
- einfache Bedienung, fernsteuerbar
- Einbau in beliebigem Winkel zwischen waagrecht und senkrecht

Das "BAUSTEIN"-Prinzip gewährleistet eine schnelle Anpassung an alle Anforderungen der modernen Mono- und Stereotechnik.

Dank den kleinen Abmessungen und dem geringen Gewicht, ist die STUDER A-62 hervorragend geeignet für den mobilen Einsatz, sowie für räumlich beschränkte Verhältnisse.

Sorgfältige Fertigung und genaue Prüfung gewährleisten das hohe Qualitätsniveau jeder STUDER A-62.

Bitte diese Bedienungsanleitung

VOR DEM ERSTEN EINSCHALTEN DER MASCHINE

sorgfältig studieren.

Nur bei genauer Kenntnis der Gesamtkonzeption der STUDER A-62 können die vorbildlichen elektrischen und mechanischen Eigenschaften über lange Zeit voll erhalten bleiben.

Inhaltsverzeichnis

A. ALLGEMEINES 1. TECHNISCHE DATEN 2. ABMESSUNGEN 3. VOR DER ERSTEN INBETRIEBNAHME 4. KURZANLEITUNG FUER DIE ERSTE INBETRIEBNAHME	A
B. BETRIEB 1. ERDUNG 2. ANSCHLUESSE 3. EINSCHALTEN, GESCHWINDIGKEITSWAHL 4. FUNKTION DER TASTEN 5. BAND EINLEGEN 6. AUFNAHME 7. WIEDERGABE 8. CUTTERN 9. ZAEHLWERK 10. FERNSTEUERUNG	B
C. CHASSIS - AUSBAU 1. MECHANISCHER AUFBAU 2. AUSBAU - INSTRUKTIONEN 3. FRONTPLATTE	C
D. MOTOREN - CHASSIS 1. WICKELMOTOREN 2. STOP - BREMSSEN / CUTTER - BREMSSEN 3. BETRIEBS - BREMSSEN 4. NETZTEIL	D
E. LAUFWERK - CHASSIS 1. TONKOPFTRAEGER 2. BANDFUEHRUNGSELEMENTE 3. BANDENDSCHALTER 4. DRUCKTASTEN - CHASSIS 5. CAPSTAN - AGGREGAT 6. ANDRUCK - MECHANIK 7. ZAEHLWERK	E
F. VERSTAERKERKORB 1. AUFNAHMEVERSTAERKER 2. WIEDERGABEVERSTAERKER 3. STABILISATOR 4. BANDZUG - REGELUNG	F
G. EINSTELLUNGEN UND MESSUNGEN 1. BANDZUG - REGELUNG 2. BANDSTART 3. ELEKTRISCHE EINSTELLUNGEN UND MESSUNGEN 4. WIEDERGABEKANAL 5. AUFNAHMEKANAL 6. KLIRRFAKTORMESSUNGEN 7. FREMD- UND GERAUESCHSPANNUNGSMESSUNGEN 8. LOESCHDAEMPfung 9. TONSCHWANKUNGS- UND SCHLUPFMESSUNGEN 10. ZWEIKANAL- UND STEREOGERAETE / ZUSAETZLICHE MESSUNGEN	G
H. SERVICE - EMPFEHLUNGEN	H
I. ERSATZTEILLISTE	I
K. SCHALTBILDER	K

A.1. Technische Daten

Abmessungen :	siehe A.2. (Bild 1 und 2)
Gewicht :	Chassis : Mono 25 kg, Stereo 26 kg zusätzlich Koffer : 9,5 kg
Stromversorgung :	110, 117, 125, 150, 220 und 250 Volt, 50 Hz.
Leistungsaufnahme :	Aufnahme Stereo, 19,05 cm/s : 110 W bei 220 V Schnellspulen : 120 W bei 220 V
Bandgeschwindigkeit :	38,1 und 19,05 cm/s (15 und 7 1/2 ips) um- schaltbar. Verstärker-Entzerrungen werden mit umgeschaltet.
Geschwindigkeitstoleranz :	$\pm 0,2\%$ vom Sollwert.
Schlupf :	max. 0,1% Abweichung im Bereich zwischen 250 mm und 60 mm Bandwickeldurchmesser
Tonhöheschwankungen nach DIN 45507 :	$\pm 0,07\%$ bei 38,1 cm/s $\pm 0,1\%$ bei 19,05 cm/s
Bandzugregelung :	vollelektronisch ohne Bandzugwaage
Anlaufzeit :	max. 1 sec (für einen Tonhöheschwankungswert von $\pm 0,14\%$, bzw. 0,2%)
Umspulzeit :	max. 120 sec für 700 m LGR-Band
Bandendschalter :	elektrodynamisch, ohne Fühlhebel
Bandspulen :	Ciné, (Adapter NAB und DIN), max. 26,5 cm \varnothing
Bandmessuhr :	60 Minuten, 60 Sekunden. Genauigkeit $\pm 0,2\%$ (7,5")
Verstärker :	bestückt mit professionellen Transistoren
Eingang :	min. 200 mV, symmetrisch, einstellbar
Ausgang :	0,7 bis 4,4 V an 200 Ohm, einstellbar, symme- trisch

Entzerrung :	wahlweise steckbar : CCIR, NAB oder Sonderentzerrungen
Frequenzgang über Band (Entzerrung nach CCIR 65)	38,1 cm/s 30 Hz bis 15 kHz +1, -2 db 19,05 cm/s 40 Hz bis 15 kHz +1, -2 db
Klirrfaktor über Band :	max. 2% bei 1 kHz und 200 mM
Ruhegeräusch-Spannungsabstand :	bei 38,1 cm/s grösser als 70 db bei 19,05 cm/s grösser als 68 db
Fremdspannungsabstand über Band :	bei 38,1 cm/s grösser als 58 db bei 19,05 cm/s grösser als 56 db
Geräuschspannungsabstand über Band :	bei 38,1 cm/s grösser als 59 db bei 19,05 cm/s grösser als 58 db Bei Stereo-Betrieb liegen die Werte infolge der geringeren Spurbreite um ca. 4 db niedriger
Uebersprechdämpfung in Stereo-Betrieb bei 1 kHz :	grösser als 40 db grösser als 55 db bei Mono-Halbspurbetrieb
Phasengleichheit in Stereo-Betrieb bei 10 kHz :	besser als 10°
Oszillatorfrequenz :	80 kHz
Störfeld :	max. 50 mG in 5 cm Entfernung vom Gerät
Laufgeräusch :	≤ 40 Phon (excl. Umspulfunktion)
Bestückung :	Mono : 34 Transistoren, 47 Dioden Stereo : 51 Transistoren, 51 Dioden
Einbau :	horizontal oder vertikal (siehe E.6.1.)

A.2. Abmessungen

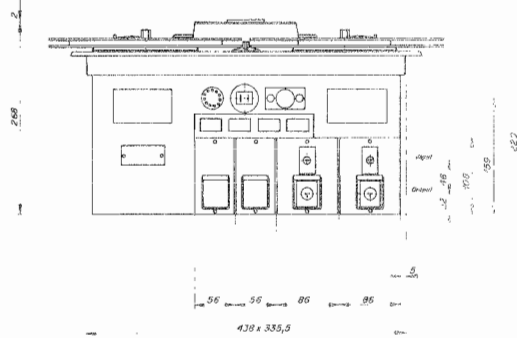
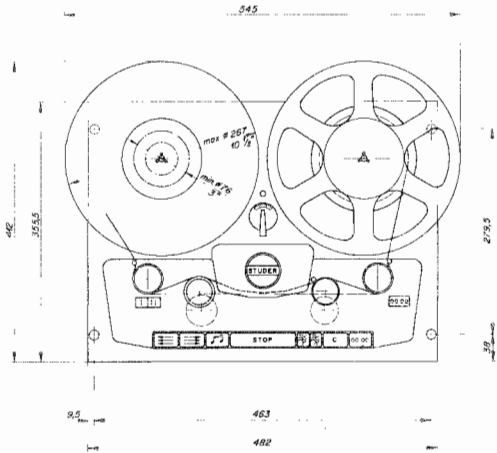


Bild 1

A-62 ALS EINBAUCHASSIS

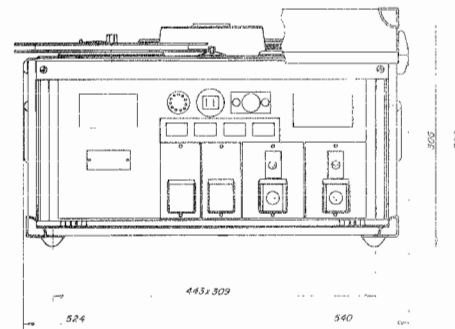
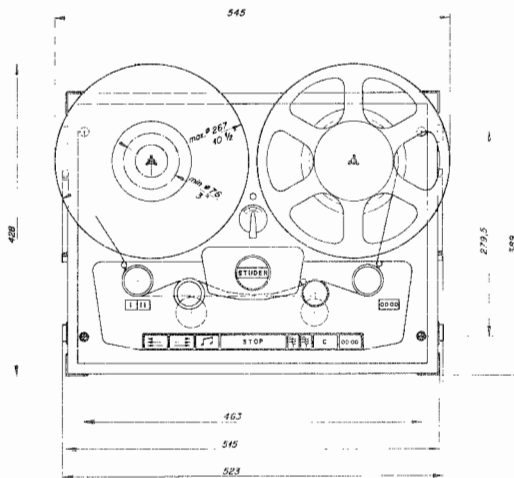


Bild 2

A-62 MIT TRANSPORTKÖRPER

STUDER**A - 62****A. 3** VOR DER ERSTEN INBETRIEBNAHME

KONTROLLIEREN, OB SAEMTLICHE RELAIS, ENTZERRUNGSEINSAETZE, MOTORSCHUEITZE UND SICHERUNGEN RICHTIG SITZEN. WEITER IST ZU BEACHTEN, DASS DIE EINSCHUEBE DER VERSTAERKER, DES STABILISATORS UND DER BANDZUGREGELUNG ARRETIERT SIND.

PRUEFEN, OB NETZSPANNUNG UND FREQUENZ MIT DEN ANGABEN AUF DEM FABRIKATIONS-NUMMERN-SCHILD UEBEREINSTIMMEN. DIE SPANNUNG KANN DURCH HERAUSZIEHEN UND DREHEN DES SPANNUNGSWAHLERS AUF DIE ENTSPRECHENDE NETZSPANNUNG EINGESTELLT WERDEN.


A. 4 KURZANLEITUNG FUER DIE ERSTE INBETRIEBNAHME**EINSCHALTEN**

Den Drehschalter hinter dem Tonkopfträger in die entsprechende Stellung, je nach gewünschter Bandgeschwindigkeit drehen.


BAND - EINLEGEN

Bild 4 zeigt, wie das Band einzulegen ist. Es ist besonders darauf zu achten, dass das Band richtig um die beiden Bandausgleichshebel gelegt wird.

SCHNELLER VORLAUF

Mit der Taste  kann das Band mit hoher Geschwindigkeit von der Vorrats- auf die Aufwickelspule vorgespult werden.

SCHNELLER RUECKLAUF

Mit der Taste  kann das Band mit hoher Geschwindigkeit zurückgespult werden. Die Funktionen sind selbsthaltend. Von "schellem Vorlauf" kann ohne weiteres direkt in "schnellen Rücklauf" umgeschaltet werden.

STOP	Die STOP-Taste gestattet, die Maschine aus allen Lauffunktionen in den Stillstand zu setzen.
WIEDERGABE	Die Wiedergabetaste  startet die Maschine zur Bandwiedergabe. Aus der Wiedergabestellung kann direkt in "schnellen Vor- oder Rücklauf" geschaltet werden. Umgekehrt ist die Wiedergabetaste wirkungslos, solange sich das Band in Bewegung befindet. Für den Start zur Wiedergabe muss das Band zuerst stillstehen.
BANDENDSCHALTER	Die linke Umlenkrolle arbeitet gleichzeitig als Geber für den Bandendschalter. Der Bandendschalter schaltet die Maschine aus allen Lauffunktionen auf STOP, sobald die linke Umlenkrolle zum Stillstand kommt. Damit aus schnellem Umspulen nicht direkt auf Wiedergabe geschaltet werden kann, ist die Wiedergabetaste über den Bandendschalter verriegelt.
AUFNAHME	Die Aufnahmetasten  sind nur zusammen mit der Wiedergabetaste wirksam. Es müssen gleichzeitig beide Tasten gedrückt werden, auch wenn die Maschine bereits auf Wiedergabe läuft. Durch diese Verriegelung wird ein unbeabsichtigtes Löschen weitgehend vermieden.
CUTTERN	Mit der Taste  können die Vorberuhigungsrolle und die Gummiandruckrolle soweit eingefahren werden, dass das Band auf den Tonköpfen aufliegt, ohne aber von der Capstan-Achse transportiert zu werden. Gleichzeitig wird eines der beiden Bremssysteme gelöst, wodurch das Band bequem von Hand rangiert werden kann. Das Rangieren kann auch über die "Vor- und Rückspul-tasten" erfolgen. Damit in der Cutter-Stellung nicht ganze Bänder umgespult werden (zum Schutz der wertvollen Tonköpfe), ist die Selbsthaltung der Umspultasten aufgehoben. Die Wickelmotoren arbeiten dabei nur solange die Tasten gedrückt bleiben.

Aus der Stellung "Cuttern" kann auch direkt in die Wiedergabe- oder Aufnahmefunktion umgeschaltet werden. Die Schaltzeit wird dadurch verkürzt. (Schnellstart)

ZAEHLWERK

Das Zählwerk zeigt bei 7,5" direkt Minuten und Sekunden an. Mit der Taste **00 00** kann das Zählwerk an jeder beliebigen Stelle auf Null zurückgestellt werden.

FERNSTEUERUNG

Die Betriebsfunktionen können über eine Fernsteuerung (Bild 5) ausgelöst werden. Nicht fernsteuerbar sind die Cutterstellung und die separate Spurwahl bei Zweispurmaschinen. Wird die Maschine über einen Reglerkontakt ferngestartet, werden gleichzeitig sämtliche Tasten gegen irrtümliche Bedienung verriegelt.

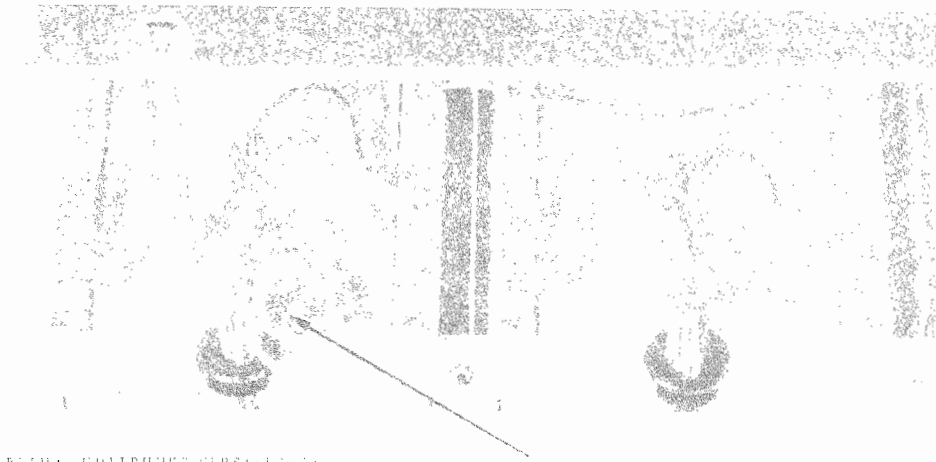
WIRD DIE MASCHINE OHNE FERNSTEUERUNG BETRIEBEN, SO MUSS DER BLINDSTECKER UNBEDINGT IN DIE BUCHSE "REMOTE CONTROL" EINGESTECKT SEIN.

ZUM AUSSCHALTEN DER MASCHINE SOLLTE DER NETZSCHALTER NUR BEI STILLSTEHENDEM BAND, ALSO IN STOP-POSITION BETAETIGT WERDEN.

B. Betrieb

B.1 ERDUNG

Das Gehäuse ist fest mit der Schutzerde des Netzes verbunden. Der Schaltungsnullpunkt der Schaltung ist ab Werk mit dem Gehäuse verbunden. Soll die Schaltung an eine niederfrequente Betriebserde gelegt werden, so ist die in Bild 1 mit einem schwarzen Pfeil bezeichnete Brücke zu entfernen und durch einen Kondensator von 0,1 µF zu ersetzen. Die Erdung der Verstärker erfolgt dann über die Kontakte 1 der CANNON-Stecker Ausgangssteckbuchsen.



WÄHRE: GULDPUNKT VERSTÄRKER
WEISS: NULLPUNKT LAUFWERK (EER) BEWEGUNGSEINHEIT

2005-1

B.2 ANSCHLUESSE

Die niederfrequenten Ein- und Ausgänge werden über die mitgelieferten CANNON-Stecker XLR-3-31 bzw. XLR-3-12C angeschlossen. Kontakt 1 liegt am Schaltungsnullpunkt. Kontakte 2 und 3 dienen zur symmetrischen Zuführung bzw. Auskopplung der Tonfrequenzspannung.

Als Verbindungsleitungen für die Modulation und die Stromversorgung empfehlen wir die Verwendung geeigneter EMT-Kabel. Diese zeichnen sich durch eine hochwertige Abschirmung aus.

B.3 EINSCHALTEN GESCHWINDIGKEITSWAHL

Mit dem Drehschalter hinter dem Kopfräger wird gleichzeitig mit dem Einschalten auch die gewünschte Geschwindigkeit gewählt.

7,5" (19,05 cm/s) ----- 15" (38,1 cm/s)

Zur Betriebskontrolle leuchtet bei eingeschalteter Maschine ein roter Lichtstrahl.

B.4 FUNKTION DER TASTEN

Die Funktion der Tasten ist aus Bild 4 zu ersehen.

Für Mono-Vollspurbetrieb ist die Aufnahmetaste 1 zu drücken, anschließend ist die Taste 2 der Einschub-Verstärker in Kanal I einzusetzen.

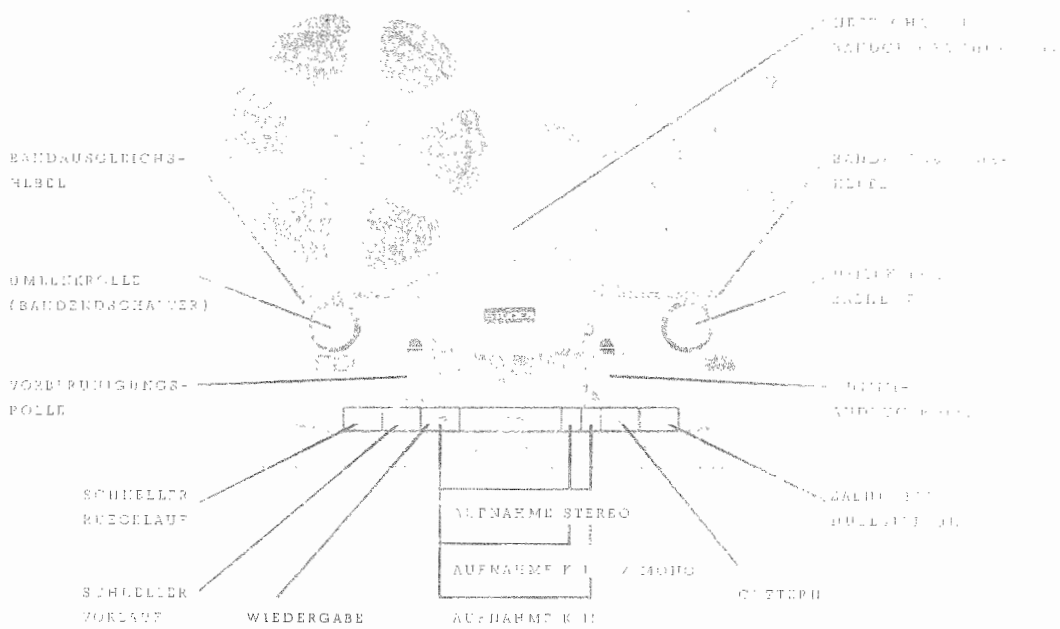


Bild 4

B.5 BAND EINLEGEN

Aus Bild 4 geht hervor, wie das Band einzulegen ist.

ES IST DARAUF ZU ACHTEN, DASS DAS BAND RICHTIG UM DIE BEIDEN BANDAUSGLEICHSHEBEL GELEGT IST.

AUF DER AUFWICKELSEITE IST EIN WICKELKERN VON 10cm DURCHMESSER ZU VERWENDEN.

B. 6 AUFNAHME

Durch gleichzeitiges Niederdrücken der Taste mit dem Noten-Symbol (Wiedergabe) und der Taste mit dem HF-Symbol (Aufnahme) wird die Maschine auf Aufnahme geschaltet. Die Bedingung, dass beide Tasten gleichzeitig zu drücken sind, wirkt als Verriegelung gegen unbeabsichtigtes Löschen.

Soll während der Wiedergabe direkt auf Aufnahme umgeschaltet werden, so ist mit der Aufnahmetaste ebenfalls auch die Wiedergabetaste zu drücken.

Für Mono-Vollspuraufnahme ist die Aufnahmetaste I zu bedienen. (Mit entsprechendem Kopfträger und dem Einschubverstärker im Kanal I) Für Stereo-Aufnahmen sind beide Aufnahmetasten I und II zu drücken. Bei Mono-Halbspuraufnahmen ist jeweils die entsprechende Taste I oder II zu bedienen.

Vor der linken Umlenkrolle zeigt ein rotes Leuchtfeld die gewählte Aufnahmefunktion an.

B. 7 WIEDERGABE

Ist die Maschine bereits eingeschaltet, so braucht zur Wiedergabe nur die Taste mit dem Notensymbol bedient zu werden. Die Wiedergabe-Taste kann nicht direkt aus der Vor- oder Rückwickelposition geschaltet werden, sondern nur über die Stop-Taste. Die Verriegelung ist erst aufgehoben, wenn das Band stillsteht. Somit können Schlaufen und Bandrisse wirksam vermieden werden.

Aus der Position Wiedergabe kann ohne weiteres direkt auf Vor- oder Rückspulen geschaltet werden.

B. 8 CUTTERN

Durch den neuartigen Laufwerkaufbau wurde es möglich, dass man das Band zwischen den Umlenkrollen in gerader Linie einlegen kann. Dazu ist neben der Andruckrolle auch die Vorberuhigungsrolle schwenkbar ausgeführt. Mit der Taste "C" können diese Rollen auf Cutter-Stellung eingefahren werden. Das Band liegt dann auf den Köpfen auf, wird aber von der Capstan-Welle noch nicht transportiert.

Weiter sind pro Wickelmotor zwei Stop-Bremssysteme eingebaut, die normalerweise gleichzeitig arbeiten. Bei der Stellung CUTTERN ist nur noch die untere dieser Bremsen in Betrieb, so dass die Wickelteller gut von Hand bewegt werden können. Diese restliche Bremsung sorgt dafür, dass sich die Wickelteller nicht frei weiterdrehen können.

Zusätzlich wird in Stellung CUTTERN die Verriegelung der Tasten für schnellen Vor- und Rücklauf aufgehoben. Die entsprechenden Wickelmotoren drehen so lange als die jeweilige Taste gedrückt bleibt. Es ist somit nicht mehr erforderlich zwischendurch die Stop-Taste zu drücken.

Aus der Stellung CUTTERN kann direkt in die Stellung Aufnahme oder Wiedergabe geschaltet werden. Bei diesem "Schnellstart" ist die Reaktionszeit vom Moment der Auslösung bis zum Aufliegen der Andruckrolle auf der Capstanwelle kürzer als beim Start aus der Stellung STOP.

B. 9 ZAEHLWERK

Das Zählwerk gibt die Laufzeit in Minuten und Sekunden an. Die hohe Genauigkeit dieser Uhr bleibt auch bei schnellem Umspulen erhalten. Die geraden Zahlenwerte werden direkt angezeigt (von 00 bis 58 Minuten bzw. Sekunden). Die ungeraden Zwischenwerte werden bei den Minuten durch eine Zwischenstellung angezeigt, bei den Sekunden kann man sie sicher abschätzen.

19,05 cm/s	(7,5")	=	Programmdauer direkt ablesbar
38,1 cm/s	(15")	=	angezeigte Zeit dividiert durch 2

Das Zählwerk kann mit der Taste 00-00 jederzeit auf Null gestellt werden. Diese Taste ganz bis zum Anschlag durchdrücken. Die Nullstellung erfolgt mechanisch.

B. 10 FERNSTEUERUNG

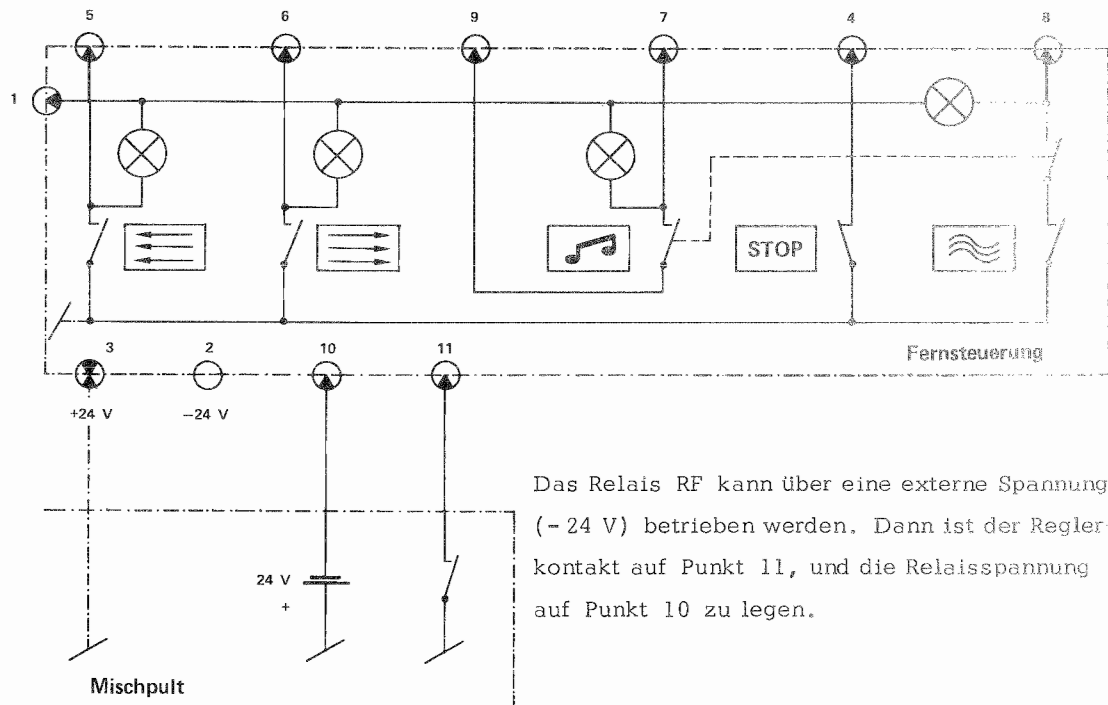
Durch fünf aussenliegende Drucktasten lässt sich die Maschine fernsteuern. Als Anschluss dient ein 11-poliger AMPHENOL-Stecker 86-CP der in die AMPHENOL-Kupplung "REMOTE CONTROL" eingesteckt wird.

WIRD DIE FERNSTEUERUNG NICHT BENUTZT, SO MUSS DER MITGELIEFERTE BLIND-STECKER (POLE 3 UND 4 UEBERBRUECKT) EINGESETZT SEIN.

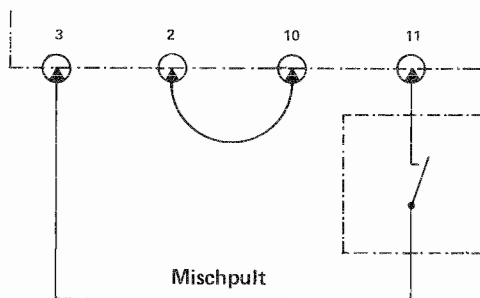
Die Wiedergabefunktion der Maschine kann über einen Reglerkontakt im Mischpult angesteuert werden. Bei geschlossenem Regler ist dieser Kontakt offen; er wird auf Punkt 11 angeschlossen. Wird nun der Regler geöffnet, bzw. der Kontakt geschlossen, so wird das Relais RF angezogen, was zur Folge hat, dass sämtliche Bedienungstasten auf der Maschine wie auf der Fernsteuerung wirkungslos werden. Die Maschine kann nur wieder durch Schliessen des Reglers gestoppt werden. Dies ist eine wirkungsvolle Sicherung gegen unbeabsichtigte Manipulationen.

Für die Fernsteuerung gilt folgendes Anschluss-Schema :

(Die Zahlen geben die entsprechenden Steckerstifte an.)



Das Relais RF kann über eine externe Spannung (- 24 V) betrieben werden. Dann ist der Reglerkontakt auf Punkt 11, und die Relaisspannung auf Punkt 10 zu legen.



Soll die Relaisspannung aus der Maschine bezogen werden, (z.B. Reportagebetrieb), so ist der Reglerkontakt zwischen Punkt 11 und 3 zu legen. Weiter ist die interne Relaisspannung (- 24 V) von Punkt 2 auf Punkt 10 durchzuschleifen.

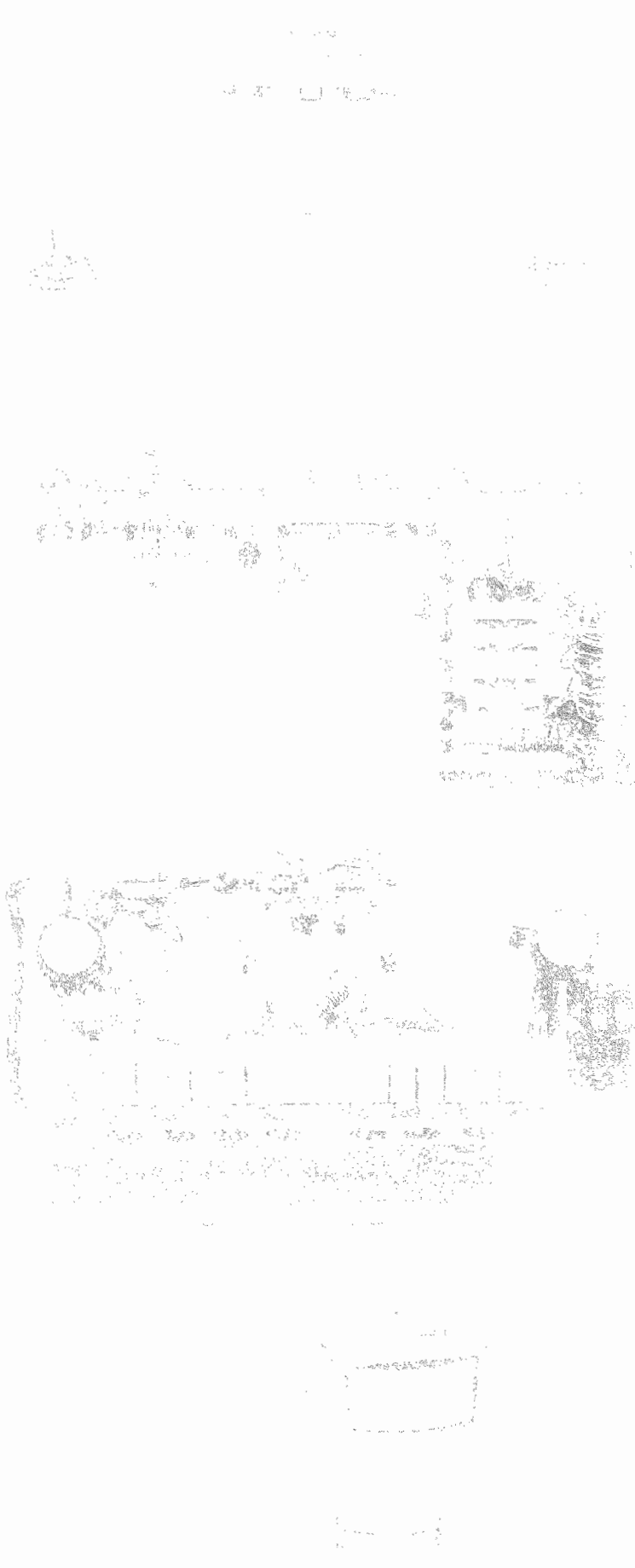
Bild 5

Rückmeldung der Aufnahme ist nur bei Verzicht auf die separate Spurwahl, z.B. Vollspur oder Stereo, möglich.

Dazu ist der Print der Drucktastenplatte (Schema Laufwerkeinheit 7.062.101 - 104) abzuändern. Die Dioden D 12 und D 13 sind zu überbrücken. Nach erfolgter Abänderung ist auch die Fernbedienung der STUDER C 37 verwendbar.

Signallampen = 24 V

C. Chassis - Ausbau



Tankopfläger

Aufhänger

Capstan - Aggr.

Capstan - Aggr.

Capstan - Aggr.

C. 1 MECHANISCHER AUFBAU

Träger des gesamten Laufwerkes ist die FRONTPLATTE aus Aluminiumguss. Mit ihr ver-schraubt sind Motorenchassis und Laufwerkchassis.

Das MOTORENCHASSIS enthält die Winkelmotoren, die Bremsen des gesamten Neuteil und den Magnetverstärker für die Bandzugregelung.

Das LAUFWERKCHASSIS ist Träger des Capstan-Aggr., der Bandführungseinheit, der Andruckmechanik. Die Laufwerksteuerung, der Kopfträger und das Gehäuse des Motors, den sich ebenfalls auf diesem Chassis.

Der VERSTÄRKERKORB enthält als Einschübe die Verstärker, den Stabilisator und den BANDZUG-Regelverstärker.

C. 2 AUSBAU - INSTRUKTIONEN

KOFFERAUSBAU

VERST.- KORB AUSBAU

CAPSTAN-AGGR.-AUSBAU

LAUFWERK-CHASSIS-AUSBAU

MOTOREN-CHASSIS-AUSBAU

C 2. . KOFFERAUSBAU

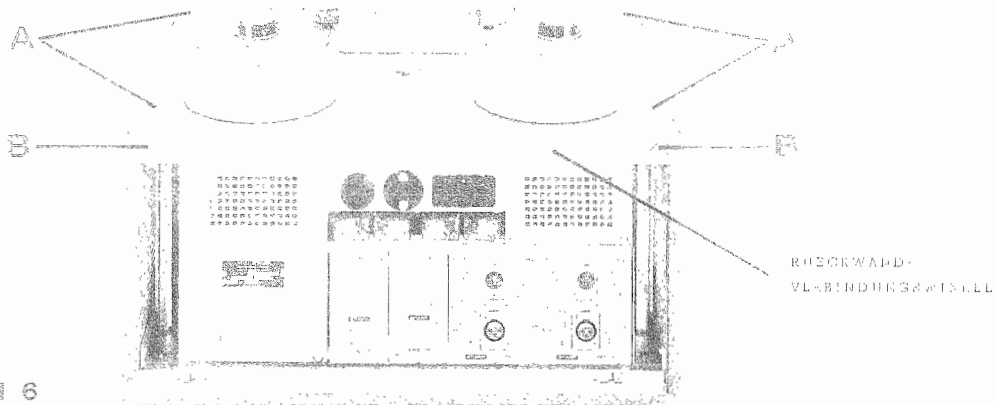


Bild 6

Das A 62 - Chassis kann rückwärts aus dem Koffer ausgefahren werden, wenn die Schrauben A auf der Frontplatte und die Schrauben B inklusive Rückwand-Verbindungs-ein角度 entfernt werden. Mit dem Neuteil nach unten ist das Chassis bequem seitlich aufzustellen.

C.2.5. AUSBAU - MOTORENCHASSIS

1. Die Wickelteller auf der Frontplatte abschrauben.
2. Den Verstärkerkorb, wie unter C.2.2. beschrieben, ausbauen.
3. Anschlusskabel (Amphenolstecker) und Netzverbindungskabel lösen.
4. Von den 8 Innensechskantschrauben C (Bild 7) die zwei in Bild 8 markierten ganz herausschrauben.

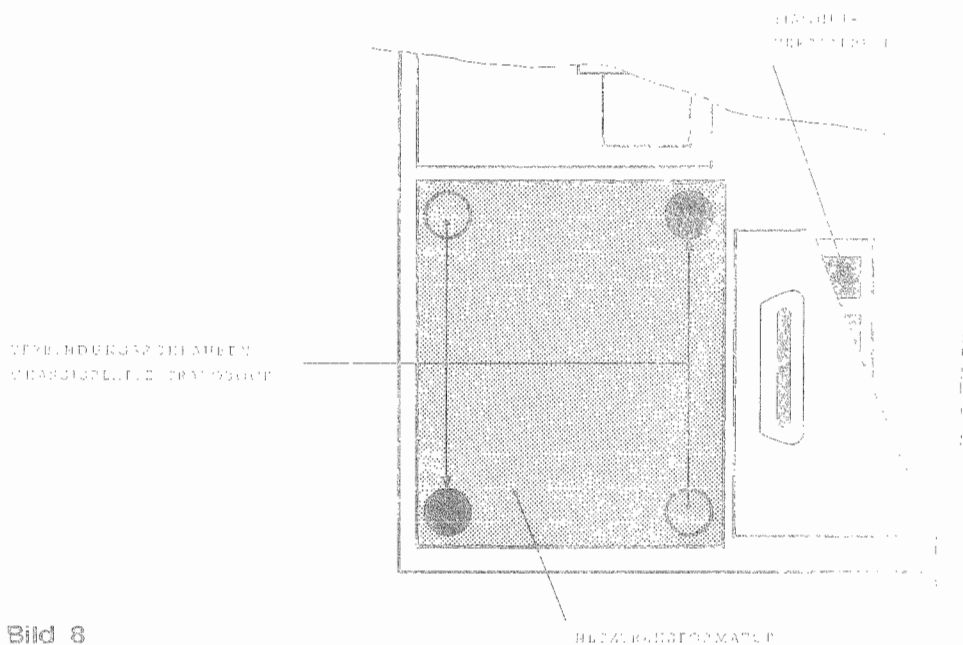


Bild 8

In die freigewordenen Löcher sind zwei Schrauben M8 x 10 einzuschrauben und anzuziehen. (Festschrauben des schweren Netztransformators auf der Motoren-Chassisgussplatte)

5. Die übrigen 6 Innensechskantschrauben C lösen und das Motorenchassis vorsichtig ausfahren. Beim Zusammenbau sind analog zuerst die Innensechskantschrauben C festzuschrauben und erst dann dürfen die beiden M8 x 10 gelöst werden.
6. Wenn nötig, kann die Rückwand mit dem Netzanschluss und den Motorschützen durch Lösen der 4 Befestigungsschrauben entfernt werden. Zum exakten Einsetzen ist ein Führungsstift am Rückwand-Chassis vorhanden. Die Rückwand kann auch ohne Ausbau des Gerätes aus dem Koffer entfernt werden.

C. 3 FRONTPLATTE

Eingebaut in die Frontplatte sind die beiden Bandausgleichshebel mit den entsprechenden Dämpfungskolben. Alle anderen Bandführungselemente sind auf den LAUFWERKCHASSIS verankert.

Diese Bandausgleichshebel haben die Aufgabe, kurzzeitige Unregelmässigkeiten im Bandzug auszugleichen, die beim Start und bei Klebestellen auftreten.

Die Kolbendämpfung des Bandausgleichshebels kann von oben durch die Frontplatte eingestellt werden. (Bild 25) Nach Abheben der Bandführungsrollen kann auch die Feder-
spannung für die Vorspannung eingestellt werden.

Die Einstellung des Bandausgleichshebels ist unter G. 2.1. beschrieben.

D. Motoren - Chassis

Das Motorenchassis umfasst:

WICKELMOTOREN
STOP-BREMSEN
BETRIEBSBREMSEN
NETZTEIL UND RUECKWAND

D.1 WICKELMOTOREN

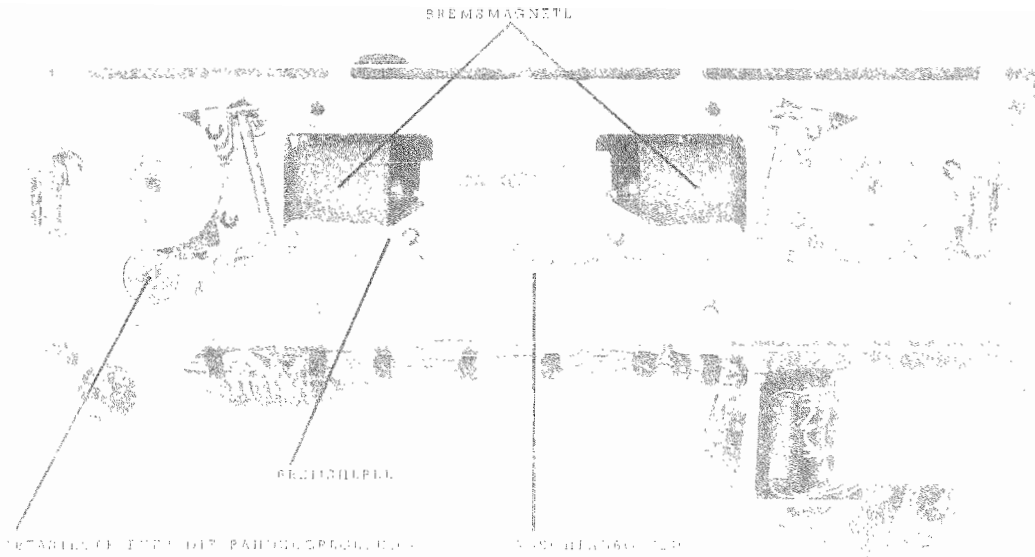
Die Wickelmotoren sind als Rohrläufer ausgebildet und weisen ein gleichmässiges Drehmoment ohne Nutenrasterung auf. Die entsprechenden Betriebsspannungen sind in der nachfolgenden Tabelle zusammengefasst.

FUNKTION	WICKELMOTOR LINKS	WICKELMOTOR RECHTS
Betrieb	Magnetverstärker reguliert die Motorspannung	Während der Startphase (ca. 0,5 sec) = 220 V Nach der Startphase = 110 V
RUECKLAUF - SCHNELL	220 V	30 V (57 V ab Nr. 201)
VORLAUF - SCHNELL	30 V (57 V ab Nr. 201)	220 V

D.2 STOP - BREMSEN / CUTTER - BREMSEN

BEI ALLEN ARBEITEN AN DEN STOP-BREMSEN IST DARAUF ZU ACHTEN, DASS DIE BREMSBAENDER NICHT BESCHAEDIGT WERDEN. BREMSBAENDER UND BREMSBELAG DUERFEN NUR MIT FETTFREIEN HANDSCHUHEN ANGEFASST WERDEN.

Bild 9



AUF DER LINKEN BREMSSTROMMEL IST EIN MAGNETARM ANGEBOREN, DER MIT EINEM IMPULSKRÄSTER AUFGEZICHTET IST. BEI UNTERPHASENLAUF DER BREMSSTROMMEL DIESER BREMSSTROMMEL IST WÄSSERE VORSTICH GESETZT. DIESER VORSTICH IN UNMITTELBARER NÄHE KEINE MAGNETISCHEN WERKZEUGE VERWENDET WERDEN.

D.2.1. EINSTELLEN DER BREMSMOMENTE

Das Bremsmoment beträgt pro Bremsband 300 cmg (STOP) 100 cmg (CUTTERN) (C), wenn nur je das untere Bremsband in Betrieb ist, und je das obere.

Zum Messen der Bremsmomente wickelt man eine Schnur auf eine Stahlrollen mit einem Durchmesser von 10 mm an die eine Federwaage eingehängt wird (K 13).

Eine Bremse allein soll so einen Zug von max. 100 gr noch halten (CUTTERN). Zwei Bremsbänder zusammen sind gemäss 200 gr (STOP).

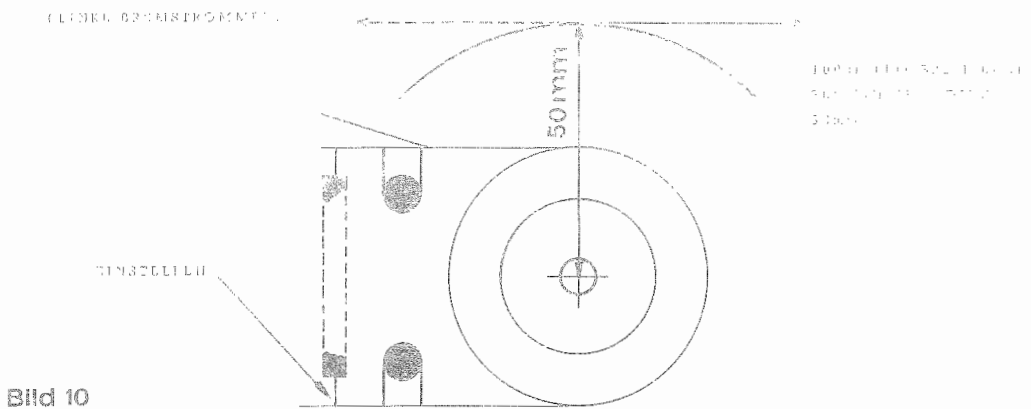


Bild 10

D.2.2. AUSBAU DER BREMSTROMMELN

Die Bremstrommeln, zugleich Träger der Wickelteller, können in der Höhe verstellt werden. Dazu sind Distanzscheiben zwischen Bremstrommel und Wickelmotor einzusetzen.

VOR DEM LOESEN DER BREMSTROMMEL SIND UNBEDINGT ZUERST DIE BREMSBAENDER ZU LOESEN. ZWECKMAESSIGERWEISE KLEMMT MAN ZWISCHEN ANSCHLAGBÖLZEN (BILD 9) UND BREMSHEBEL EIN HOLZ- ODER KUNSTSTOFFSTUECK.

Die Bremstrommeln sind mit Spannzangen auf den Wickelmotorachsen festgeklemmt. Durch einfaches Lösen der zentralen Innensechskantschraube können die Bremstrommeln abgehoben werden.

Durch den flachen Konus der Spannzangen bedingt, ist es möglich, dass die Bremstrommeln nach dem Lösen der Innensechskantschrauben nicht von Hand abzuziehen sind. In diesem Fall hilft eine einfache Abziehvorrichtung nach Bild 11.

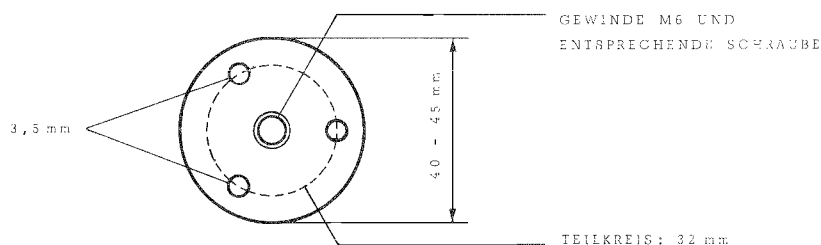


Bild 11

Diese Abziehvorrichtung ist auf die Bremstrommel mit gelöster Innensechskantschraube aufzuschrauben. Durch Anziehen der zentralen M6 - Schraube wird die Bremstrommel abgehoben.

D
2
3

D.3 BETRIEBS - BREMSSEN

D.3.1. BANDZUGBREMSUNG BEI SCHNELLEM VOR- UND RUECKSPULEN

Wie aus der Tabelle unter Abschnitt "WICKELMOTOREN" (D.1.) ersichtlich ist, wird der jeweils abwickelnde Bandteller bei Aufnahme und Wiedergabe, wie auch bei schnellem Vor- und Rückspulen, elektrisch gebremst. Dabei handelt es sich durchwegs um eine Wechselstrombremsung, mit welcher ein entsprechendes Gegendrehmoment erzeugt wird.

Beim schnellen Vor- und Rückspulen wird an den bremsenden Motor eine Spannung von 30V angelegt. (57V ab Nr. 201). Das entstehende Gegendrehmoment genügt, um einen festen Bandwickel zu erreichen.

D.3.2. BANDZUG - REGELUNG

Bei Aufnahme und Wiedergabe wird der Bremsstrom des linken Wickelmotors so gesteuert, dass bei Bandspulen zwischen 50 mm und 265 mm eine Abweichung vom Sollbandzug, (siehe G.1.) von max. $\pm 10\%$ auftritt.

Die Regelgrösse für die Bandzugregelung wird aus der Drehzahl des linken Wickeltellers abgeleitet. Regeltechnisch hat diese Steuerung den Vorteil, dass keine Restfehlergrösse zu bestehen braucht, die rückgekoppelt als Steuergrösse eingesetzt werden kann.

Das bereits erwähnte Magnetband auf der linken Bremsstrommel ist mit einem Impulsraster versehen. (Agfa PER 555 hochgesättigt, 1000 Hz bei 38,1 cm/s) Berührungslos tastet ein Ringkopf dieses Raster ab. (Bild 9) Die resultierende Impulsfrequenz variiert je nach Spulengrösse und gewählter Bandgeschwindigkeit zwischen 120 Hz und 1200 Hz.

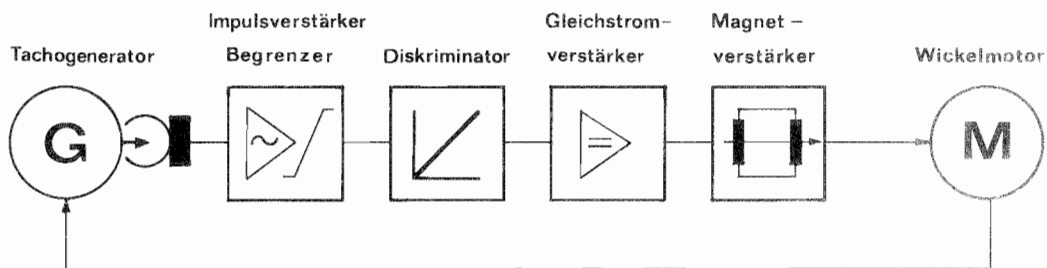


Bild 12

Im AC-Verstärker werden diese Impulse verstärkt und begrenzt. Ueber den nachfolgenden Diskriminator wird ein Elektrolytkondensator aufgeladen. Die Spannung am Elektrolytkondensator wird verstärkt und einem Gegentaktgleichstromverstärker zugeführt, welcher seinerseits die Steuerspannung für den Magnetverstärker liefert.

Die dem Kondensator parallel liegende Zenerdiode ist nur bei sehr kleinen Spulendurchmessern wirksam.

Mit den Potentiometern P1 und P2 wird die Bandzugregelung abgeglichen.

Ausführliche Anweisungen für den Abgleich sind unter "EINSTELLUNGEN UND MESSUNGEN" G zu finden.

Die Bandzugregelung ist als steckbarer Einschub aufgebaut. (Bei Geräten mit Pilottonkopf ist in diesem Einschub auch noch die entsprechende Ausrüstung eingebaut) Der Magnetverstärker ist zusammen mit dem Netzteil unter dem linken Wickelmotor befestigt.

Das Netzteil ist für die Stromversorgung der ganzen Maschine mit einem Netztransformator ausgerüstet. Dieser Transformator ist unter dem linken Wickelmotor befestigt. Auf einer Epoxyd-Printplatte sind die sekundärseitigen Feinsicherungen montiert.

Primärseitig ist der Netztransformator auf folgende Spannungen umschaltbar:

110 / 117 / 125 / 150 / 220 / 250 Volt

Sekundärseitig gibt der Netztransformator folgende Spannungen ab:

2 x 21	V	für die Stabilisatoren (Gleichspannung + 15 V und - 15 V)
20,5	V	für die Relaissteuerung (Doppelweggleichrichter)
30	V	für die Bremsung bei schnellem Vor- und Rücklauf
57	V	für die Bremsung bei schnellem Vor- und Rücklauf (ab Nr. 201)
110	V	für die Wickelmotoren (Betriebsspannung)
145	V	für den Magnetverstärker (Bandzug-Regelung)
160	V	für wahlweise höheren Bandzug (ab Nr. 201)
220	V	für den Capstan-Motor und für die Wickelmotoren (schneller Vor - und Rücklauf)

Die sekundärseitigen Sicherungen (Ausführung "Träge") weisen folgende Werte auf:

F 3	1	A	Wickelmotoren
F 4	0,5	A	Capstanmotor
F 5	0,5	A	Stabilisator für + 15 V
F 6	1	A	Stabilisator für - 15 V
F 7	3,15	A	Relaissteuerung (Doppelweggleichrichter)

Primärseitig sind beide Pole abgesichert. Die Sicherungen (Ausführung "Träge") befinden sich auf der Rückseite im Spannungswähler-Kunststoffteil.

(F 1 und F 2 je 1 A bei 220 V oder 2A bei 117 V)

Der Netzschalter befindet sich auf dem Laufwerkchassis. Er ist kombiniert mit dem Bandgeschwindigkeitsschalter für den Capstan-Motor. Von der Schalterachse werden zwei Micro-Switch über Nocken betätigt. Dabei ist der Schaltablauf so gewählt, dass die Kontakte für die Capstan-Polumschaltung immer stromlos arbeiten.

Die zum Netzteil gehörenden Stabilisatoren für die Spannungen + 15 V und - 15 V sind als Einschübe aufgebaut und sind unter F.3. beschrieben.

E. Laufwerk - Chassis

Das Laufwerkchassis umfasst:

- TONKOPFTRAEGER
- BANDFUEHRUNGSELEMENTE
- BANDENDSCHALTER
- DRUCKTASTEN-CHASSIS
- CAPSTAN-AGGR.
- ANDRUCK-MECHANIK
- ZAEHLWERK

E. 1. TONKOPFTRAEGER

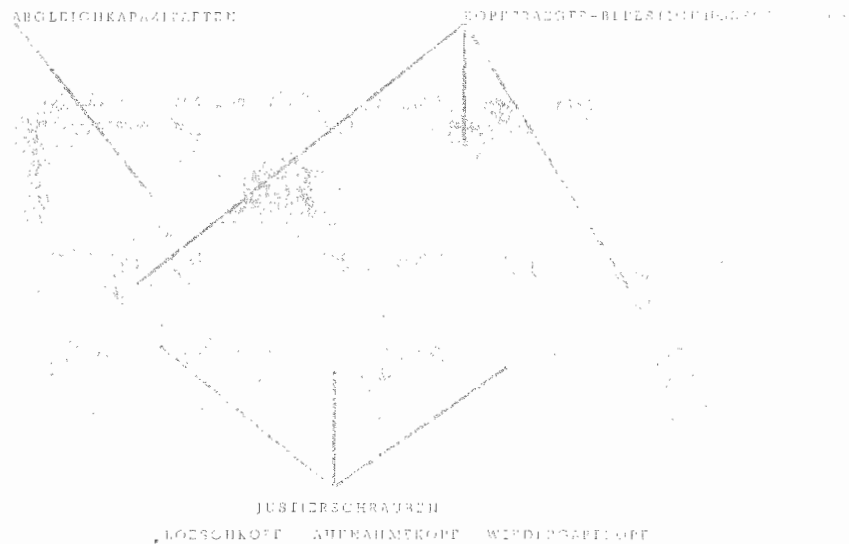


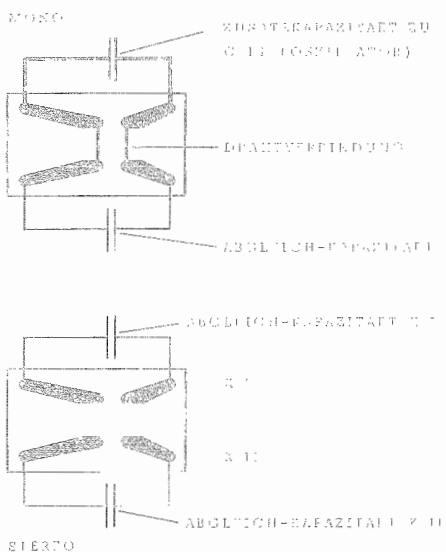
Bild 13

Der Tonkopfräger aus Aluminiumguss ist in Dreipunktauflage mit dem Laufwerkchassis verschraubt. Sämtliche Steckverbindungen erfolgen über einen 24-poligen Amphenoi-stecker. Für Kopfräger mit Stereo-Köpfen und Spezialausführungen wie Pilotton usw. sind freie Kontakte vorhanden.

VOR DEM MONTIEREN DES KOPFTRAEGER MÜSS DIE MASCHINE ABGESCHALTET WERDEN. NUR SO KANN EINE MAGNETISIERUNG DER KOEPFE DURCH EVENTUELL AUFTRETENDE STROMSTÖESSE VERMIEDEN WERDEN. NACH ARBEITEN AM KOPFTRAEGER IST ES ZWECKMAESSIG, DIE KOEPPE UND DIE BANDFUEHRUNGEN ZU ENTMAGNETISIEREN.

Um Einstreuung von Magnetfeldern zu vermeiden, sind Aufnahme- und Wiedergabekopf mit MU-Metallabschirmungen versehen. Zur exakten Höhenführung des Bandes sind vor dem Löschkopf und nach dem Wiedergabekopf, Bandführungen mit speziell verschleißfesten Führungsscheiben eingebaut. Die lichte Weite der Bandführungen beträgt 6,3 mm entsprechend der genormten Bandbreite.

Nach Abheben des Schutzdeckels sind im Kopfräger dessen Befestigungsschrauben, die Einstellschrauben der Tonköpfe zugänglich. Ferner befindet sich unter dem Löschkopf auf einem kleinen Printplättchen die frequenzbestimmende Kapazität des Oszillators. Bei Frequenznachstimmungen soll nur die Kapazität im Löschkopf eingestellt werden. Dabei ist die Frequenz bei kalter Maschine innerhalb einer Toleranz von $\pm 300 / - 0$ Hz einzustellen. (MONO)

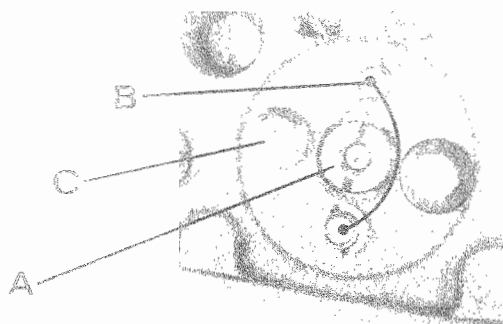


Im Stereo-Kopflüge: umschließt die Mono-Platte den Kanal eine Abgleich-Kapazität. Im Mono-Kopflüge: zur Mono-Platte fehlen auch die Drahtverbindungen.

Bild 14

E. 1.1. TONKOPFBEFESTIGUNG

Bild 15



Das Einstellen der Köpfe erfolgt mit fünf Schrauben. Die Funktionen dieser Schrauben sind folgende:

- A: Die zentrale Schraube "A" dient zur Befestigung des Kopfes. Diese wird nur dann gelöst, wenn der Kopf ausgewechselt werden muss, oder wenn er um seine vertikale Achse gedreht werden soll.

- B: Die beiden Schrauben "B" dienen der Parallelstellung des Kopfspiegels zur Banebene. Mit der vorderen Schraube wird die Höhe, und mit der hinteren die Senkrechte eingestellt.
- C: Mit der Schraubenmutter "C" wird die Spaltjustierung vorgenommen. Der Spalt soll exakt senkrecht zur Laufrichtung des Bandes stehen. Die Einstellung erfolgt wie unter Abschnitt G.4.2. und G.5.1. beschrieben.

E. 2 BANDFUEHRUNGS - ELEMENTE

Alle Bandführungselemente sind mit Ausnahme der Bandausgleichshebel auf dem Laufwerkchassis verankert. Dabei sind die linke und die rechte Umlenkrolle starr befestigt, während die Vorberuhigungsrolle und die Andruckrolle schwenkbar angeordnet sind. Die linke Umlenkrolle dient zugleich als Antrieb für den elektrodynamischen Bandendschalter. Die rechte Rolle treibt das Bandzählwerk an.

Das Einstellen der Bandausgleichshebel ist unter G.2.1. beschrieben.

Die Höheneinstellung der Bandführungen und Tonköpfe ist auf die Auflagepunkte des Kopfträgers bezogen.

E. 3. BANDENDSCHALTER

Der Bandendschalter ist auf einem elektrodynamischen Prinzip aufgebaut und arbeitet ohne Fühlhebel und entsprechende Kontakte. Die linke Umlenkrolle treibt eine Lochscheibe an, welche ihrerseits das Magnetfeld einer Induktionsspule verändert. Die Anordnung ist dabei so gewählt, dass kein Polrücken und somit keine Beeinflussung des Bandlaufes auftritt.

Die induzierte Spannung wird in einer ersten Stufe verstärkt, in einer zweiten Stufe gleichgerichtet und verstärkt, sodass bei sich drehender Scheibe, bzw. bei laufendem Band das Relais RS angezogen ist. (siehe Schema Laufwerkeinheit, links oben)
(Justierung Relais RS beachten! Kontakte 9/10 schliessen bevor 5/6 öffnen)

Die beiden Dioden in der Basisstrecke der Eingangsstufe haben die Aufgabe, eine Arbeitspunktverschiebung durch Uebersteuerung zu vermeiden (schnelles Umspulen).

Um bei Fernsteuerung (Reglerstart mit Verriegelung der übrigen Funktionen) ein sofortiges Wieder-Ausschalten durch den Bandendschalter zu verhindern, wird der Basis der zweiten Verstärkerstufe ein positiv geladener Speicherkondensator, über einen Arbeitskontakt des Relais RF, aufgeschaltet.

E
2
3

Die Epoxyd-Printplatte mit dem Bandendschalter befindet sich direkt neben der linken Umlenkrolle auf dem Laufwerkchassis. Auf diesem Print befindet sich auch der Vorwiderstand des Betriebsanzeige-Lämpchens. Das Relais RS befindet sich auf dem Drucktasten-Chassis.

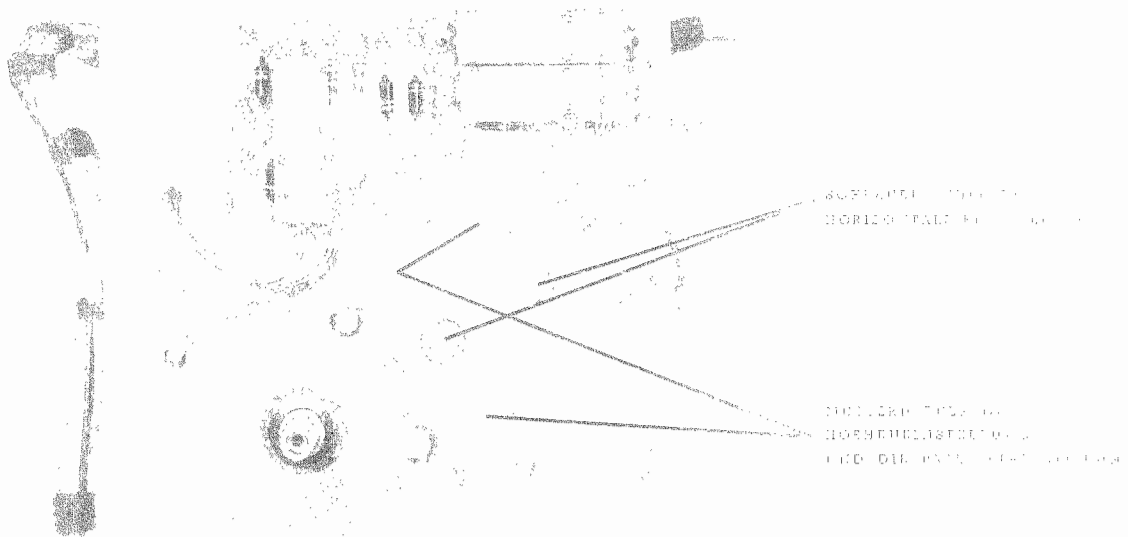


Bild 16

E.3.1. BANDENDSCHALTER - SPULENJUSTIERUNG

Wenn bei Unterhaltsarbeiten ein Ausbau des Bandendschalters nötig war, so sind beim Wiedereinbau die Induktionsspulen zu justieren.

Durch eine genaue Justierung wird vermieden, dass beim Drehen der linken Umlenkrolle eine Rasterung auftritt, die den Gleichlauf des Bandes beeinträchtigen könnte.

Mit den Schlitzschrauben für die horizontale Einstellung können die Induktionsspulen mit ihrem Träger so verschoben werden, dass auf der einen Seite ein Spulenkern genau zentrisch in einer Aussparung der Lochscheibe sitzt, und sich der andere Spulenkern exakt zwischen zwei Aussparungen befindet. (siehe Bild 16) Die Einstellung lässt sich kontrollieren, indem man die Lochscheibe einen halben Kerndurchmesser weiterdreht. Dann müssen die Innenkanten der Kreisaussparungen genau über die Kernzentren verlaufen.

Mit den Sechskantmutter für die Höheneinstellung werden die Spulenkern und der Magnetkern so eingestellt, dass alle gleiche Distanz zur Lochscheibe haben. Die Polflächen sollen schliesslich parallel zur Lochscheibe stehen, wobei mit einer Tasterlehre eine Distanz von 0,4 mm einzustellen ist.

6/11

E.4 DRUCKTASTEN - CHASSIS

Das Drucktastenchassis ist als Epoxyd-Printplatte ausgebildet. Die Drucktastenkontakte schalten direkt auf goldplattinierte Leiterbahnen. Sämtliche Relais für die Laufwerksteuerung sitzen auf der Printplatte und sind entsprechend bezeichnet. Alle dazugehörigen Schaltelemente wie Dioden, Widerstände und Kondensatoren befinden sich gleichfalls auf dieser Printplatte.

Die Relaisstypen sind in zwei Ausführungen vorhanden:

4 Umschalter	Siemens	Trls 154 d	65.421 / 93 e
2 Umschalter	Siemens	Trls 154 c	65.422 / 93 d

Relais RS speziell justiert. Siehe E.3.

Alle Relais arbeiten mit einer Betriebsspannung von 24 V.

BEI FERNSTEUERBETRIEB UND EXTERNER STEUERUNG DES RELAIS RF IST DARAUF ZU ACHTEN, DASS ES BEI ABWEICHENDER STEUERSPANNUNG GEGEN EIN RELAIS MIT ENTSPRECHENDEN BETRIEBSDATEN AUSGEWECHSELT WIRD.

Die Motorschützen befinden sich auf der Rückwand.

E.5 CAPSTAN - AGGR.

Für den Ausbau des Capstan - Aggr. unter (C.2.3.)

In einen Antriebsblock zusammengefasst sind ein Hysterese-Synchronmotor, die Schwungmasse und die Capstanwelle inklusive Lagerung.

Der Synchronmotor ist zur Erzielung der beiden Bandgeschwindigkeiten von 6 pol. auf 12 pol-Betrieb umschaltbar. Der Motor ist über eine elastische, schlupffreie Kupplung mit der Schwungmasse gekoppelt.

Die Capstan-Welle ist für ihre Lebensdauer geschmiert. Bei Ersatz ist die Capstan-Welle komplett mit dem Lagergehäuse auszuwechseln.

Zum Ausbau des Lagergehäuses mit Capstan-Welle sind die elastischen Kupplungsstreifen loszuschrauben. Weiter sind die vier Führungsstifte abzuschrauben, worauf das Lagergehäuse mit der Schwungmasse abgehoben werden kann. Die Schwungmasse kann dann nach Lösen der zentralen 11 mm-Mutter abgezogen werden.

BEIM WIEDEREINBAU DER SCHWUNGMASSE, IST DARAUF ZU ACHTEN, DASS UNTER DIE 11 MM-MUTTER WIEDER DIE PLASTIK-UNTERLAGSCHEIBE EINGESETZT WIRD. DIE 11 MM-MUTTER DARF NUR LEICHT ANGEZOGEN WERDEN. ANSCHLIESSEND MIT LACK SICHERN. (BEI ZU STARKEM ANZIEHEN KANN DIE CAPSTAN-ACHSE VERZOGEN WERDEN)

BEIM ZUSAMMENBAU IST BESONDERE VORSICHT GEBÖTEN, DAMIT DIE CAPSTAN-
WELLE NICHT ANGESCHLAGEN WIRD.

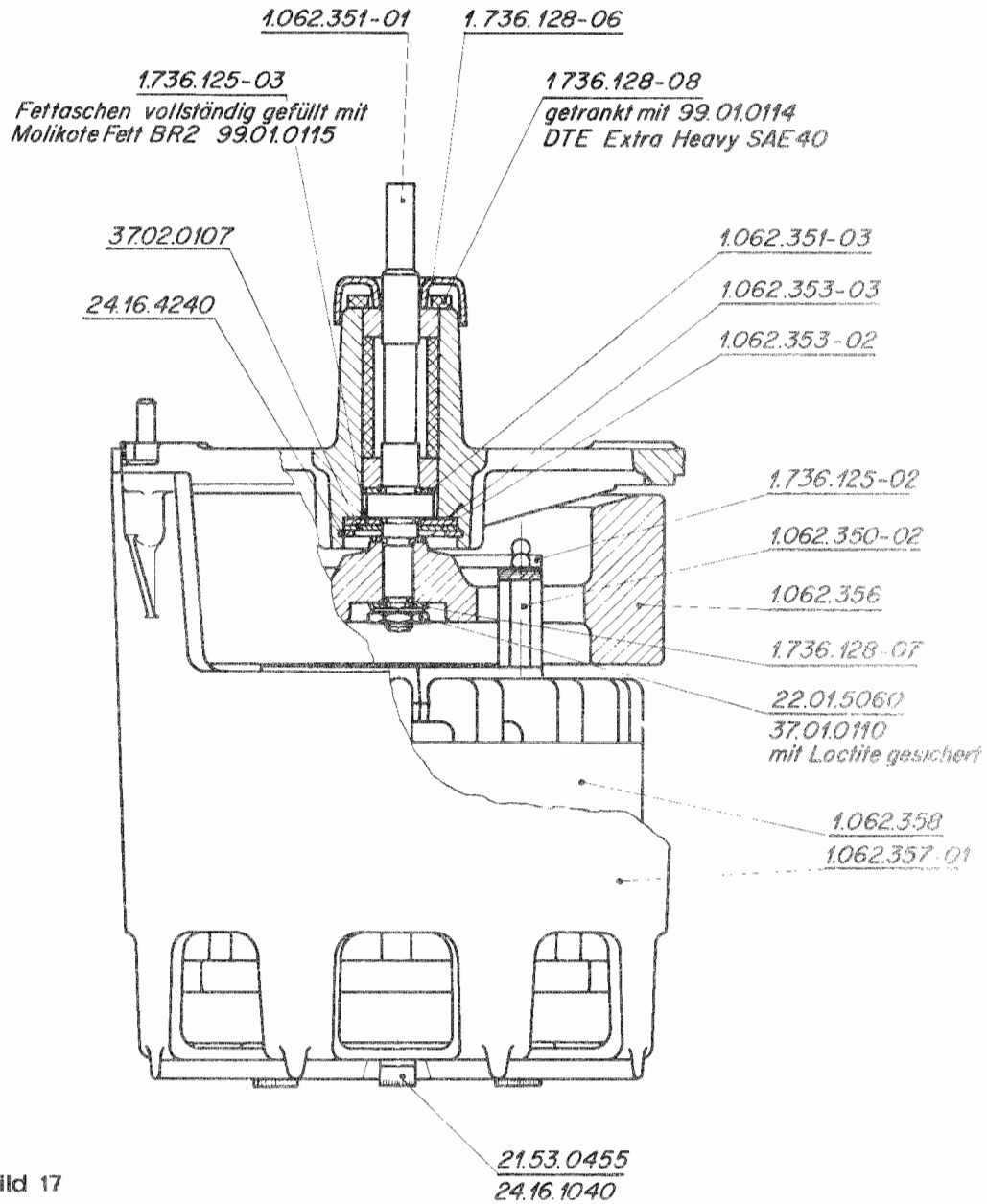


Bild 17

Bei Rundlaufkontrollen an der Capstanwelle soll, um Ungenauigkeiten durch das Lager-
spiel zu vermeiden, nur mit angedrückter Gummirolle gemessen werden. Der maximal
zulässige Schlag beträgt: $1 \mu\text{m}$ ($\frac{1}{1000} \text{ mm}$)

Der Andruck-Mechanismus bewegt die Gummi-Andruckrolle und die Vorberuhigungsrolle. Dabei können zwei Arbeits-Positionen eingestellt werden. Die Einstellungen sind durch Distanzscheiben hinter den Andruck-Magneten vorzunehmen.

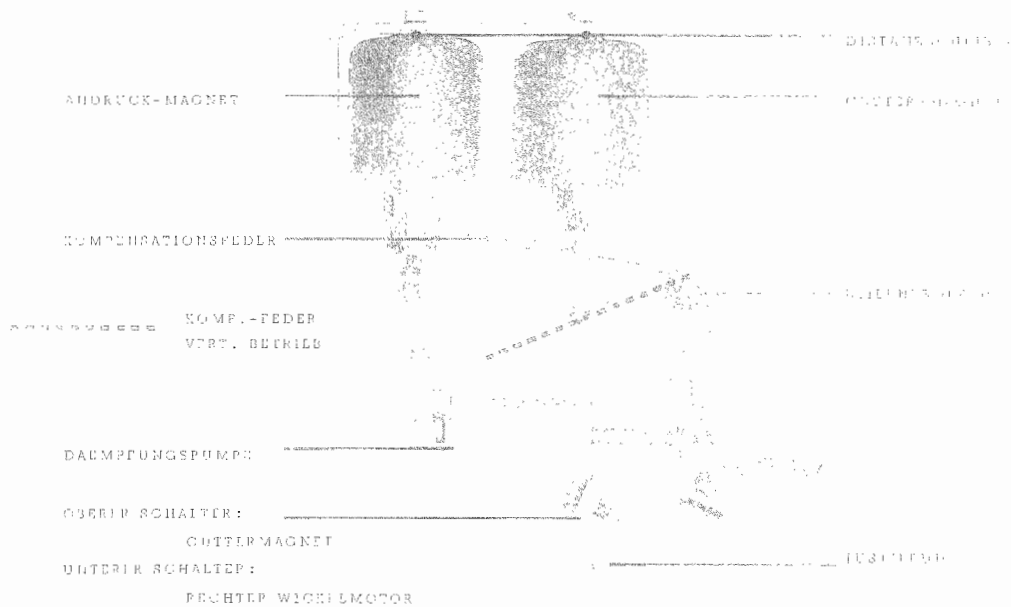


Bild 15

Der CUTTER-Magnet ist so einzustellen, dass in angezogenem Zustand das Teil 100 den Tonköpfen aufliegt, und die Capstan-Welle noch nicht berührt.

Der ANDRUCK-Magnet ist so einzustellen, dass bei aufliegender Gummiandruckrolle die Vorberuhigungsrolle noch ca. 1 mm nachläuft. Dieser Nachlauf kann kontrolliert werden, indem man die Gummiandruckrolle von Hand an die Capstan-Welle andrückt und dann die Wiedergabetaste betätigt. Der Auflagedruck der Gummiandruckrolle soll radial zur Capstan-Welle gemessen ca. 1700 gr betragen.

Die Einstellung der beiden MICRO-Schalter erfolgt mit der Justierschraube. Der obere Micro-Schalter schaltet den Cuttermagnet für die Andruck-Stellung aus. Der untere Micro-Schalter bewirkt ein verzögertes Einschalten des rechten Wickelmotors. Die Justierung hat so zu erfolgen, dass der Cuttermagnet spätestens in dem Moment ausgeschaltet wird, wenn die Gummiandruckrolle die Capstanachse berührt. Die beiden Micro-Schalter sind fix verkoppelt, sodass bei richtiger Einstellung der rechte Wickelmotor kurz vor der Cutter-Stellung eingeschaltet wird.

Die Einstellung der Dämpfungspumpe gehört zur START-Einstellung und ist unter G.2.2. beschrieben.

E. 6.1. EINBAULAGE

Bei senkrechtem Einbau der Maschine ist die in Bild 18 ersichtliche Kompensationsfeder auf die markierte Lage umzulegen. Damit werden die zusätzlich auf den Andruckmechanismus wirkenden Rollengewichte kompensiert.

Wenn bei schiefer Aufstellung der Maschine die Kompensation nicht durch Umlegen erreicht werden kann, so ist es möglich, durch Verdrehen des gelösten Umlenkhebel eine stufenlose Anpassung zu erreichen.

Für vertikalen Betrieb ist ebenfalls die in Bild 19 ersichtliche Kompensationsfeder an den Zählerrücklauf einzuhängen.

E. 7. ZAHLWERK

Die Zählwerkanzeige ist unter B. 9. beschrieben.

Das Zählwerk kann ohne Ausbau des Laufwerkchassis nach unten ausgebaut werden. Dazu sind lediglich die rechte Umlenkrolle, die Dämpfungspumpe und die Befestigungsschrauben zu lösen.

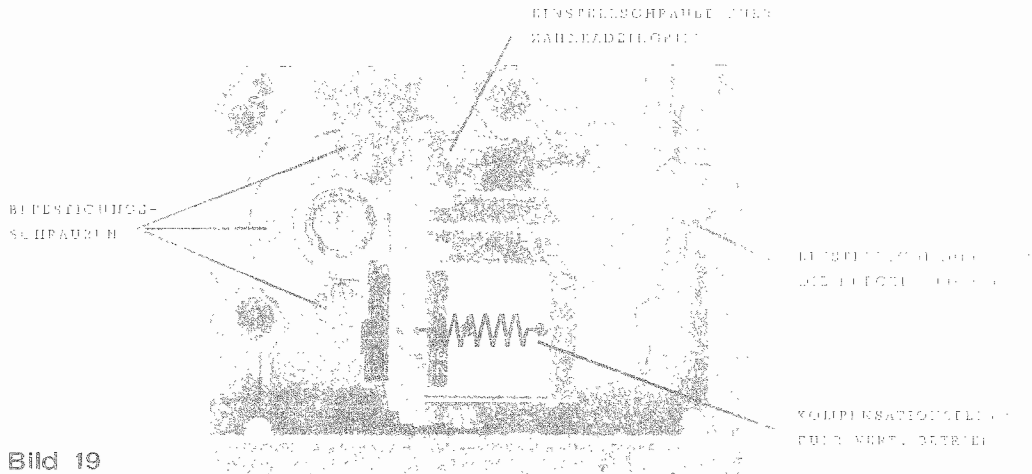


Bild 19

Die Rücklaufdämpfung ist durch leichtes Drehen an der Einstellschraube (Maden-schraube) so zu regeln, dass die Zahlenscheiben beim Rücklauf aus der Nullstellung nicht verdreht werden.

DIE DAEMPFGUNGSKOLBEN SIND MIT HOLYKOTE G TROCKENGESCHMIERT UND BE-DUERFEN KEINER WARTUNG.

F. Verstärkerkorb

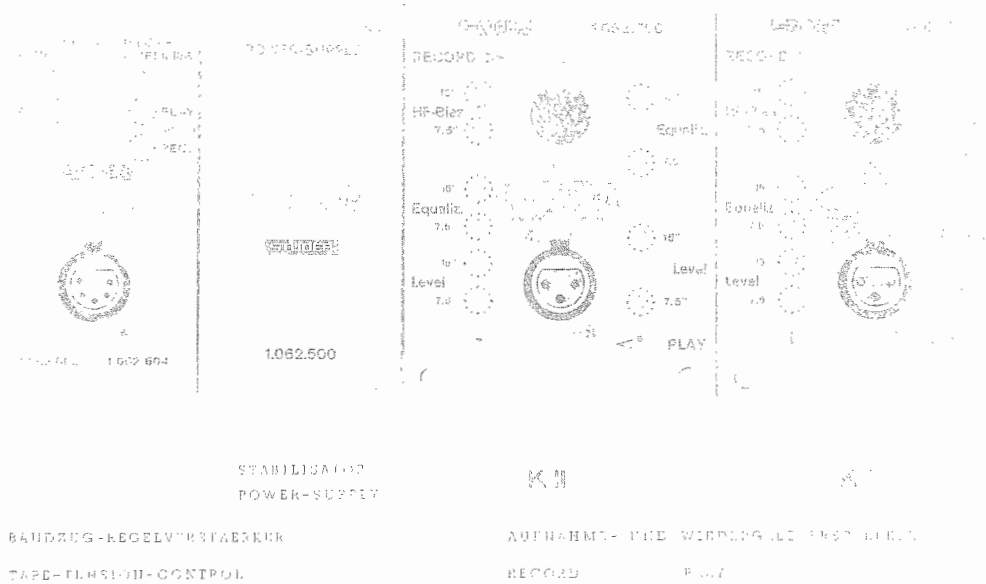


Bild 20

BEVOR DIE VERSTÄRKER-EINSCHÜBE HERAUSGEZOGEN ODER EINGESTECKT WERDEN, IST DIE MASCHINE AUSGESCHALTET. BEI NICHTBEACHTUNG DIESES BEWISSEN DIE TONKÖPFE DURCH STROMSTÖESSE MAGNETISIERT WERDEN.

F. 2 AUFNAHME - VERSTÄRKER RECORD

Der Aufnahme-Verstärker ist mit dem Wiedergabe-Verstärker in einer Korb- und Gehäuse-Form zusammengebaut. Von der Frontplatte her gesehen, befindet sich der Aufnahme-Verstärker auf der linken Floyd-Printplatte (RECORD). Dabei ist die obere Anschlussdose CANNON (XL 1-32) für den Aufnahmeverstärker-Eingang bestimmt.

Die Aufnahme-Printplatte enthält einen Symmetrie-Eingangs-Uebertrager, steckbare Entzerrungsglieder, den Oszillator sowie drei steckbare Relais:

RLA	Siemens	Trls	162 b	65.421 / 119 e	Entzerrungs-	Umschaltung 7,5" + 1,5"
RLAO	Siemens	Trls	162 a	65.422 / 119 d	Vormagnetisierungs-	
RA	Siemens	Trls	162 a	65.422 / 119 d	Oszillator	

Das Eingangssignal gelangt über den Symmetrie-Uebertrager und die beiden Pot-Meter (LEVEL) P 1 (15") oder P 2 (7,5") für die Pegeleinstellung auf den vierstufigen, galvanisch gekoppelten Entzerr-Vorverstärker. Die Kontakte der Umschaltrelais RLA und RLAO stehen im Ruhezustand auf 15" . Die Entzerrungsglieder sind in einem Becher (7-pol-Miniatursockel) zusammengefasst und können je nach Bedarf ausgetauscht werden. Die beiden Pot-Meter P 3 und P 4 (EQUALIZATION) gestatten eine individuelle Höhenkorrektur, die eine optimale Anpassung an die verwendete Bandsorte erlaubt. (G.5.4.)

Die Gegentakt-Komplementär-Endstufe steuert über ein LC-Filter (Sperrkreis Oszillatorfrequenz 80 kHz) den Aufnahmekopf an. Die beiden Pot-Meter P 5 und P 6 (HF-BIAS) gestatten die Einstellung des Vormagnetisierungs-Stromes.

Die Einstellung der :

- AUFNAHME-PEGEL (LEVEL) P 1, P 2, sind unter G. 5.3. beschrieben.
- ENTZERR-KORREKTUREN (EQUALIZ) P 3, P 4, sind unter G. 5.4. beschrieben.
- VORMAGNETISIERUNG (HF-BIAS) P 5, P 6, sind unter G. 5.2. beschrieben.

F. 1.1.1. OSZILLATOR

Der Gegentakt-Oszillator wird über einen Schalttransistor klickfrei eingeschaltet. Angesteuert wird der Schalttransistor von der Erregerspannung des Relais RA, wobei der Widerstand R 26 und der Elko C 16 die Einschaltzeitkonstante (ca. 60 μ s) bestimmen. Die Auskopplung der Oszillatorfrequenz erfolgt über den Schwingkreis L 3 / C 14.

BEI FREQUENZABGLEICHUNGEN DARF C14 NICHT VERAENDERT WERDEN. BEI KORREKTUREN SIND NUR DIE KAPAZITAETEN IM KOPFTRAEGER ZU VERAENDERN. (SIEHE AUCH E.1.)

Wird dieser Punkt beachtet, so können Kopfträger und Einschubverstärker ohne Einfluss auf die Oszillatorfrequenz beliebig ausgetauscht werden.

Die Oszillatorfrequenz beträgt 80 kHz. Frequenzabgleichungen sind bei kalter Maschine vorzunehmen, wobei die Toleranz + 300 Hz / - 0 Hz beträgt. (MONO) Bei Stereo- und 2-Spurbetrieb synchronisieren sich die Oszillatoren über die Kopplung im Löschkopf. Beim Abgleich der Oszillatorfrequenz sind beide Kanäle einzeln auf die gleiche Frequenz abzugleichen.

Achtung : Die Einzelfrequenzen liegen höher als die Sollfrequenz, da sich durch die Kopplung im Löschkopf die Frequenz senkt.

F
1

F. 2 WIEDERGABE - VERSTAERKER PLAY

Der Wiedergabeverstärker ist mit dem Aufnahmeverstärker in einer Einschub-Kassette zusammengebaut. Von der Frontplatte her gesehen, befindet sich der Wiedergabe-Verstärker auf der rechten Epoxyd-Printplatte (PLAY). Dabei ist die untere Anschlussbuchse CANNON (XLR-3-31) für den Wiedergabe-Verstärker-Ausgang bestimmt.

Die Wiedergabe-Printplatte enthält einen Symmetrie-Ausgangsübertrager, steckbare Entzerrungsglieder sowie ein Relais für die Entzerrungs-Umschaltung:

RLW Siemens Trls 162 b 65.421 / 119 e

Der Verstärker gliedert sich in zwei Teile, den Wiedergabeverstärker mit steckbarer Entzerrung und den Leitungsverstärker.

Vom Wiedergabekopf gelangt das Signal auf den galvanisch gekoppelten, dreistufigen Wiedergabeverstärker. Die Entzerrungsumschaltung erfolgt automatisch über das Relais RLW bei der Geschwindigkeitswahl.

Am Eingang des Leitungsverstärkers können mit den Pot-Metern P1 (7,5") und P2 (15") die entsprechenden Ausgangspegel eingestellt werden. (0,7 - 4,4 V) Die Pot-Meter P4 und P5 liegen im Gegenkopplungsweig und gestatten eine zusätzliche Höhenkorrektur. Die Besonderheit der "single ended Push-Pull" - Endstufe liegt darin, dass der Auskoppelpunkt im nicht ausgesteuerten Zustand auf Nullpotential liegt. Dadurch ist der Ausgangsübertrager auch bei direkter Kopplung nicht durch Gleichstrom belastet. Die durchgehend galvanische Kopplung ermöglicht es, den Arbeitspunkt der Endstufe am Eingang des Leitungsverstärkers einzustellen.

Für den Abgleich ist ein empfindliches Voltmeter zwischen Auskopplungspunkt (MESS-PUNKT) und Nullpotential anzuschliessen. Pegelregler schliessen (oder C22 überbrücken) und mit P3 auf Nullpotential am Messpunkt abgleichen.

Die Einstellung der:

WIEDERGABE - PEGEL (LEVEL) P1, P2, sind unter G.4.1. beschrieben.

ENTZERR - KORREKTUREN (EQUALIZ) P4, P5, sind unter G.4.3. beschrieben.

F. 3 STABILISATOR POWER SUPPLY

Zwei gleichartige Stabilisatoren für die beiden Betriebsspannungen +15 V und -15 V sind in einem Einschub zusammengefasst.

Vom Netztransformator werden den Silizium-Graetz-Gleichrichtern je 21 V Wechselspannung eingespeist. Die elektronische Spannungsregelung arbeitet mit einem als Längswiderstand geschalteten Leistungstransistor (ASZ 18). Der Basis des ersten Regeltransistors wird die Referenzspannung einer Zenerdiode (ZF 7,5) zugeführt. Die Regelspannung wird in einem Spannungsteiler abgegriffen. Mit P1 werden die 15 V Ausgangsspannung bei einem Nachgleich eingestellt.

Die Stabilität beträgt bei 15 V = $\pm 0,1$ V (400 - 600 mA).

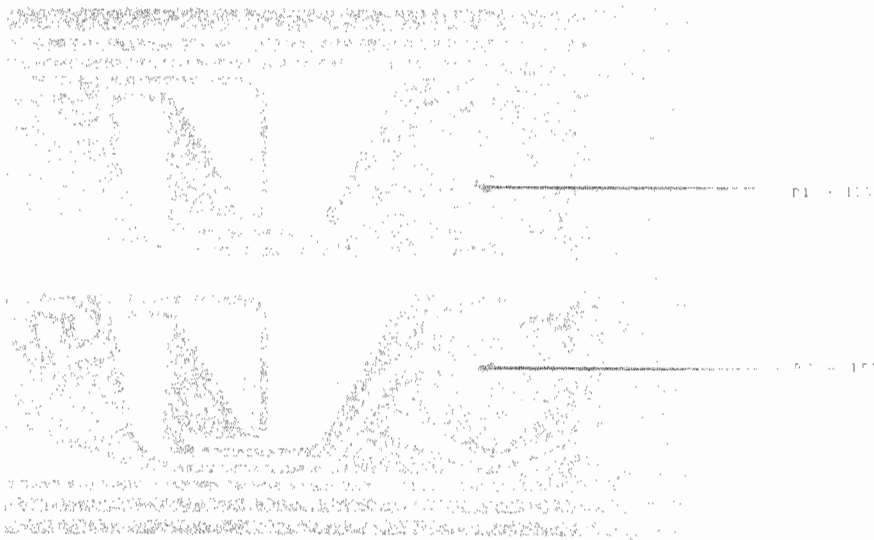


Bild 21

F.4 BANDZUG - REGELUNG TAPE-TENSION-CONTROL

Die Funktion der BANDZUG-REGELUNG ist unter D. 3.2. beschrieben.

Der Abgleich der BANDZUG-REGELUNG ist unter G. 1 beschrieben.

Auf der Epoxyd-Printplatte befindet sich ein Relais vom Typ:

Siemens Trls 154 c 65.442 / 93 d

Bei Ausführung mit Pilottonkopf ist im Einschub der BANDZUG-REGELUNG auch der entsprechende Pilotenteil untergebracht.

G. Einstellungen und Messungen

VOR ELEKTRISCHEN MESSUNGEN MIT BAND-TRANSPORT, SIND DIE EINSTELLUNGEN DER BANDZUG-REGELUNG UND DES BANDSTARTES ZU KONTROLLIEREN, UND WENN NOETIG, NEU EINZUREGELN.

G.1 BANDZUGREGELUNG

Die Funktionen der Bandzugregelung sind unter D.3.2. beschrieben.

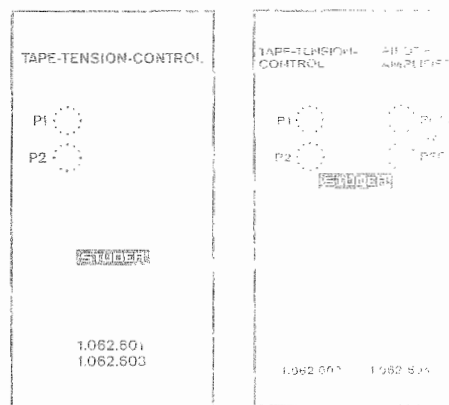


Bild 22

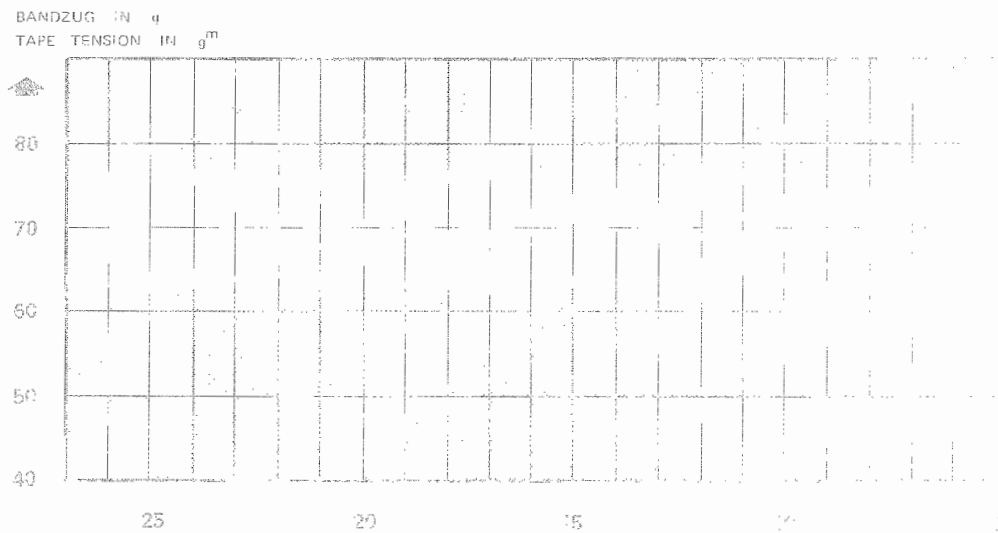


Bild 23

SPOOLING DIAMETER IN mm
SPULENDURCHMESSER in mm

Der Abgleich ist bei der hohen Geschwindigkeit vorzunehmen:

1. P2 ist im Uhrzeigersinn an den linken Anschlag zu drehen. (Gegenuhrzeigersinn)
2. Auf dem linken Wickelteller eine grosse Spule (Wickeldurchmesser 25 cm) auflegen. Mit P1 auf einen Bandzug von ca. 70 gr einregulieren.

G.2.2. ANDRUCKMECHANIK - DAEMPfung

Die Einlaufdämpfung der Andruckrolle ist durch Drehen an der Rändelscheibe des Dämpfungskolbens (Bild 18) so einzustellen, dass beim Einlaufen in die Cutter-Stellung die Pendelbewegung möglichst unterdrückt wird. Die Einlaufbewegung soll aber trotzdem zügig erfolgen.

G.2.3. STARTZEIT

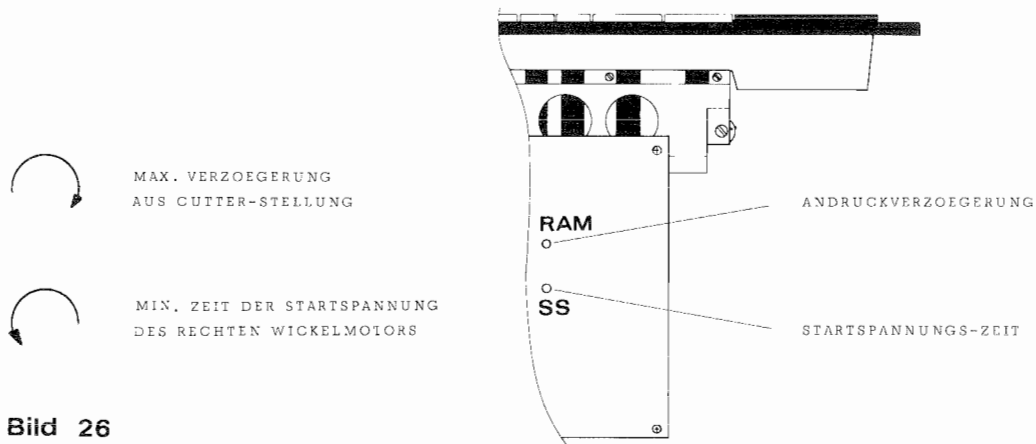


Bild 26

Mit dem oberen Einstellregler kann die Verzögerung des Andruckmagneten eingestellt werden. Aus der Stellung max. Verzögerung ist die Einstellung soweit zurückzuregeln, bis beim Durchlaufen des Andruckarms in die Play-Stellung gerade keine Unterbrechung der Bewegung mehr sichtbar ist. (ca. 0,2 sec)

Mit dem unteren Einstellregler wird die Dauer der Startspannung (220 V) des rechten Wickelmotors eingestellt. Diese Zeit wird aus der Position "min. Zeit" mit rechts grossem Wickeldurchmesser (bei einem 720 m-Band) soweit aufgedreht bis rechts keine Bandschleife mehr auftritt.

Es ist besonders darauf zu achten, dass sich der rechte Bandausgleichshebel in seiner Ausgleichsbewegung nicht bis an den Anschlag bewegt. Wenn nötig ist dessen Dämpfung zu korrigieren.

G.3. ELEKTRISCHE EINSTELLUNGEN UND MESSUNGEN

G.3.1. ALLGEMEINE BETRACHTUNGEN

Die elektrischen Einstellungen bezwecken im Wesentlichen einen günstigen Kompromiss zwischen Verzerrungen und Dynamik, bei einem innerhalb der Norm liegenden Frequenzgang. Bei der Aufnahme wird der Frequenzgang verzerrt und bei der Wiedergabe gegenläufig wieder entzerrt, sodass "über Alles" gesehen der Frequenzgang linear ist. Um eine völlige Kompatibilität zu erreichen, ist der Wiedergabe-Frequenzgang durch internationale Vereinbarungen festgelegt. Der Aufnahme-Frequenzgang ist nicht festgelegt. Er wird so gewählt, dass sich in Verbindung mit dem verwendeten Bandmaterial und der entsprechenden Vormagnetisierung ein linearer Frequenzgang "über Alles" ergibt.

Die gebräuchlichste Norm für Europa ist von CCIR empfohlen, in den USA hingegen arbeiten viele Geräte nach der NAB-Norm. Die STUDER A-62 ist normalerweise nach CCIR entzerrt, sie kann aber auch mit NAB-Entzerrung geliefert werden. Ein nachträglicher Umbau ist dank den steckbaren Entzerrungsgliedern sehr einfach durchzuführen. So sind auch Sonder-Entzerrungen für abweichende Frequenzverteilung durch blosses Umstecken anwendbar.

Grundsätzlich wird bei der Einstellung einer Maschine zuerst der Wiedergabekanal mit einem Testband nach Norm justiert. Anschliessend kann der Aufnahmekanal unter Berücksichtigung der zur Verwendung gelangenden Bandsorte so eingestellt werden, dass der Frequenzgang "über Alles" linear ist.

Die Bezugsbänder enthalten Abschnitte für die Kontrolle des Wiedergabepegels, des Frequenzganges und der Kopfspalt-Einstellung.

BEI DER JUSTIERUNG DER SPÄTLAGE IST DARAUF ZU ACHTEN, DASS DIE SPALTE ALLER MASCHINEN ABSOLUT SENKRECHT ZUR BEWEGUNGSRICHTUNG DES BANDES STEHEN.

NUR SO KANN IM UEBLICHEN PROGRAMMAUSTAUSCH DIE KORREKTE WIEDERGABE DER HOHEN FREQUENZEN ERREICHT WERDEN.

WENN NICHTS ANDERES ERWÄHNT IST, SO GELTEN DIE EINSTELLUNGEN IMMER FUER EINEN KANAL UND SIND SINNGEMAESS AUCH FUER DEN ZWEITEN KANAL DURCHZUFUEHREN.

G.3.2. MESSGERÄTE

Tongenerator mit Klirrfaktor $\leq 0,5\%$

NF-Millivoltmeter, z.B. SIEMENS & HALSKE Rel U 33 für Fremd- und Geräuschspannungsmessungen

Tonhöheschwankungsmesser EMT 420 oder WÖELKE ME 102

Wave Analyzer oder Klirrfaktor-Messgerät mit Bandpass 30 Hz - 20 kHz

Bezugsbänder für 19 cm/s und 38 cm/s (Entzerrung bedingt)

Entmagnetisierungs-Drossel

Wave-Analyzer oder Bandfilter 1000 Hz zur Messung der Lösche- und Erblitzspannung

G.4 WIEDERGABEKANAL

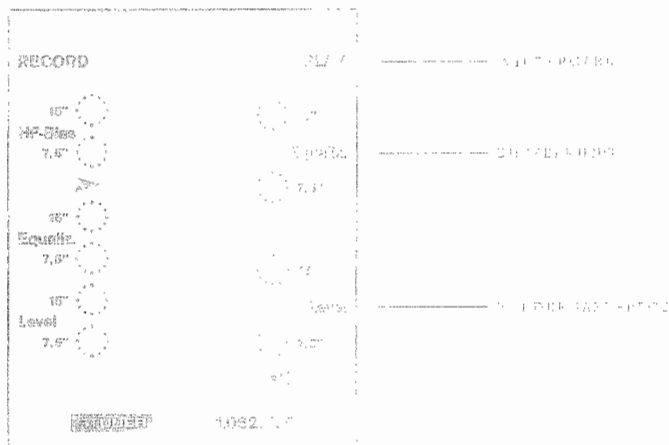


Bild 27

BEI AUSGESCHALTETER MASCHINE SIND DIE TORHÖRER UND DIE SAUGVERLENDUNGSELEMENTE ZU ENTMAGNETISIEREN

Wird die Entmagnetisierungsdrossel über einen Regler ausformallos gespeist, so kann durch stetiges, langsames Absenken der Betriebsspannung der Rest-Magnetismus der kritischen Elemente mit Sicherheit entfernt werden.

G
3
4

G.4.1. PEGELEINSTELLUNG

- Bezugsband auflegen und die Maschine bei der entsprechenden Geschwindigkeit auf Wiedergabe schalten.
- Mittels Pegeltonteil (1000 Hz) des Bezugsbandes die Ausgangsspannung durch Vorjustieren des Wiedergabekopfes auf Maximum einstellen. Anschliessend mit dem Pegelregler LEVEL auf den gewünschten Wert (0 dB = 4,4 V) einregeln.

Die Regler für die Pegelinstellungen entsprechend den Bandgeschwindigkeiten beeinflussen sich gegenseitig nicht.

G.4.2. WIEDERGABEKOPF - SPALTJUSTIERUNG

Für die Kopfjustierung sind je Kopf 5 Schrauben vorgesehen. Die Funktion dieser Schrauben siehe unter Abschnitt E.1.1.

Die Spaltjustierung erfolgt mit dem dafür vorgesehenen Teil (10 kHz, 7,5") des Bezugsbandes. Während dem Abspielen wird durch Verstellen der Mutter C das Maximum der Ausgangsspannung eingestellt. Anschliessend ist die Spaltjustiermutter mit einem Lacktropfen zu fixieren.

Für die Einstellung von Stereo-Tonköpfen nach der Phasenmethode, siehe unter G.4.2.2.

G.4.3. WIEDERGABEFREQUENZGANG

Hierzu wird der Frequenzgangmessteil des Bezugsbandes benutzt, welcher mit einem Pegel von -20 dB aufgezeichnet ist.

- Den Ausgangspegel auf linearen Frequenzgang überprüfen und, wenn nötig, bei hohen Frequenzen mit dem entsprechenden Regler EQUALIZATION korrigieren. Die beiden Regler "EQUALIZATION" beeinflussen sich gegenseitig nicht.

Für tiefe Frequenzen ist der RW-Widerstand in den Entzerrungssteckern abzugleichen.

G. 5 AUFNAHMEKANAL

VOR JEDER JUSTIERARBEIT AM AUFNAHMEKANAL IST ZU BEACHTEN, DASS GEF. WIE DERGABEKANAL, WIE UNTER G. 4.1. BIS G. 4.3. BESCHRIEBEN, EINGESTELLT WIRD.

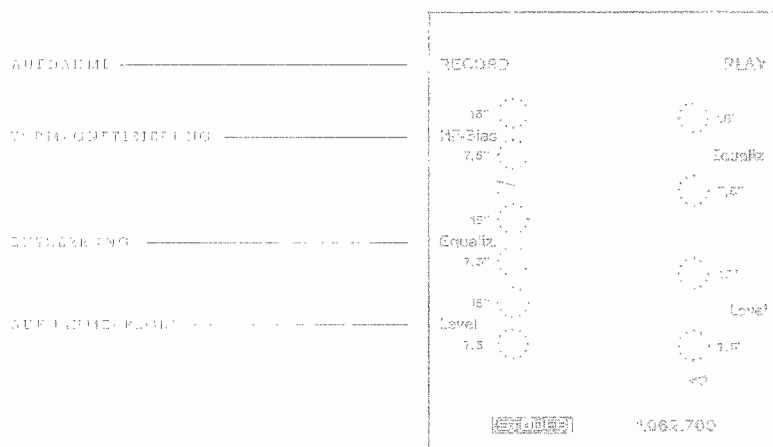


Bild 38

G. 5.1. AUFNAHMEKOPF - SPALTIUFTILRUNG

- Ein neuwichtiges Lautband anlegen, die Maschine auf konstante Drehzahl 18 cm/s einstellen und bei Aufnahme schalten.
- Bei einem Pegel von ca. +30 dB eine Messfrequenz von 1 kHz auf den Aufnahmeverstärker-Eingang geben. Im Ausgang des Wiedergabeverstärkers den Pegel mit einem NF-Millivoltmeter überwachen. Die Spaltjustierung des Aufnahmekopfes erfolgt mit der Mutter C, wie unter G. 4.2. beschrieben.
- Zur exakten Feineinstellung ist die Kopfjustierung sodann mit einer Messfrequenz von 10 kHz vorzunehmen.

Für die Einstellung von Stereo-Aufnahmeköpfen nach der Phasenmethode, siehe unter G. 10.3.

G.5.2. HOCHFREQUENZ - VORMAGNETISIERUNG (AUFNAHME)

Auf dem der Maschine beigelegten Prüfprotokoll ist ersichtlich, auf welches Bandtyp die STUDER A-62 im Werk eingestellt worden ist. Werden zur Aufnahme andere Bandtypen verwendet, so ist die Vormagnetisierung (und Equalization) auf diesen Bandtyp einzustellen.

VOR DEM ABGLEICH DER VORMAGNETISIERUNG SOLLEN SAEMTLICHE EINSTELLUNGEN WIE UNTER G.4.1. BIS G.5.1. DURCHGEFUEHRT ODER KONTROLLIERT WORDEN SEIN

Bei einer Änderung des Vormagnetisierungsstromes ändert sich der permanente Bandfluss und damit die Wiedergabespannung, der Frequenzgang und der Klirrfaktor. Die nachfolgend beschriebene Methode der Einstellung ergibt einen günstigen Kompromiss bezüglich der erwähnten Faktoren.

Bei Verwendung von Bändern mit speziellen Eigenschaften, wie z.B. Hochpegelbänder können andere Einstellmethoden angewandt werden, die je nach den geforderten Werten einen geringeren Klirrfaktor oder eine höhere Aussteuerfähigkeit und damit einen besseren Fremdspannungsabstand ergeben. Für die Einstellung der HF-Vormagnetisierung sind die Angaben des Band-Herstellers einzuhalten, Fehlen diese Angaben, so kann für moderne Bänder nach folgender Methode eingestellt werden.

- Ein neuwertiges Leerband auflegen und die Maschine auf Aufnahme schalten.
- Mit einem Tongenerator bei einem Pegel von -20 db unter Bezugspegel die Frequenz von 10'000 Hz auf den Aufnahmeverstärker geben.
- Am Ausgang des Wiedergabeverstärkers mit einem NF-Millivoltmeter den Pegel überwachen.
- Den Vormagnetisierungsregler HF-BIAS für die betreffende Bandgeschwindigkeit ganz nach links stellen und aus dieser Position nach rechts im Uhrzeigersinn drehen.
- Für die Bandgeschwindigkeit von 19 cm/s ist der Regler HF-BIAS 7,5° soweit zu drehen, dass das Maximum der Ausgangsspannung erreicht wird.
- Für die Bandgeschwindigkeit von 38 cm/s ist der Regler HF-BIAS 15° über den Punkt der maximalen Ausgangsspannung im Uhrzeigersinn weiter zu drehen bis der Ausgangspegel gegenüber dem Maximum um 2 db abgefallen ist.

Die beiden Vormagnetisierungsregler HF-BIAS beeinflussen sich gegenseitig nicht.

G. 5.3. PEGELEINSTELLUNG

Um einen guten Störspannungsabstand zu erhalten, wird das Tonband bei Modulations-
spitzen grundsätzlich voll ausgesteuert. Die PegelEinstellung des Wiedergabeverstär-
kers erfolgte, wie unter G. 4.1. beschrieben, mit einem voll ausgesteuerten Band. Die
Pegelregler des Aufnahmeverstärkers werden so eingestellt, dass nach der Aufnahme
ein voll ausgesteuertes Band zu Verfügung steht. Die minimale Eingangsspannung be-
trägt dabei 200 mV.

- Ein neuwertiges Leerband auflegen, die entsprechende Bandgeschwindig-
keit einstellen und die Maschine auf Aufnahme schalten.
- Am Ausgang des Wiedergabeverstärkers mit einem NF-Millivoltmeter den
Pegel überwachen.
- Mit einem Tongenerator bei 1000 Hz den gewünschten Eingangspegel auf
den Eingang des Aufnahmeverstärkers geben.
- Den Pegelregler LEVEL bei der entsprechenden Bandgeschwindigkeit so
einstellen, dass am Ausgang des Wiedergabeverstärkers der, ursprünglich
unter G. 4.1. eingestellte, Pegel erscheint.

*DER PEGELREGLER DES WIEDERGABEVERSTÄRKERS DARF DABEI SELBST-
VERSTÄNDLICH NICHT MEHR VERSTELLT WERDEN.*

G. 5.4. FREQUENZGANG "UEBER BAND"

- Ein neuwertiges Leerband auflegen, die entsprechende Bandgeschwindig-
keit einstellen und die Maschine auf Aufnahme schalten.
- Am Ausgang des Wiedergabeverstärkers mit einem NF-Millivoltmeter den
Pegel überwachen.
- Mit einem Tongenerator bei 1000 Hz ein so hohes Signal auf den Eingang
des Aufnahmeverstärkers geben, dass auf dem NF-Millivoltmeter ein Pe-
gel von -20 db gegenüber Vollaussteuerung erscheint.
- Mit dem gleichen Signalpegel am Eingang eine Frequenz von 12 000 Hz
aufzeichnen und dabei den entsprechenden Entzerrungsregler EQUALIZATION
am Aufnahmeverstärker so einzustellen, dass sich die gleiche Ausgangs-
spannung (-20 db) wie bei 1000 Hz am Wiedergabeverstärker ergibt.

*DER ENTZERRUNGSREGLER EQUALIZATION DES WIEDERGABEVERSTÄR-
KERS DARF DABEI NICHT MEHR VERSTELLT WERDEN.*

G. 6. KLIRRFAKTOR - MESSUNGEN

Nach Durchführung aller bisher beschriebenen Einstellungen kann der Klirrfaktor über Band kontrolliert werden. Diese Messung richtet sich im wesentlichen nach dem Klirrfaktormessgerät, weshalb sie hier nicht näher beschrieben sein soll.

Die vom Band verursachten Verzerrungen enthalten hauptsächlich ungradzahlige Oberwellen, wobei die k_3 -Komponente als Stärkste hervortritt. Die wesentlich kleineren Verzerrungen der Verstärker enthalten im allgemeinen gradzahlige Oberwellen. Der erreichbare Klirrfaktor ist hauptsächlich von der Aussteuerung und von der verwendeten Bandsorte abhängig.

G. 7 FREMD- UND GERAUEUSCHSPANNUNGS - MESSUNG

VOR DIESER MESSUNG SIND DIE KOEPFE UND DIE BANDFUEHRUNGSELEMENTE, WIE UNTER G.4. BESCHRIEBEN, ZU ENTMAGNETISIEREN.

Um vergleichbare Messwerte zu erhalten, sind die Messungen mit dem erwähnten Instrument Siemens Rel U 33 vorzunehmen. Das zur Messung dienende Band wird zweckmässigerweise vorgelöscht.

Geräte mit starken magnetischen Streufeldern wie z.B. Fluoreszenzlampen, sind für die Messung aus der unmittelbaren Umgebung der Maschine zu entfernen.

- Die Wiedergabe-Fremdspannungsmessung wird bei laufender Maschine und langsam laufendem, linken Wickelmotor durchgeführt.
- Bei "über Band"-Fremdspannungsmessung ist das vorgelöschte Band aufzulegen und die Maschine auf Aufnahme zu schalten. Der Eingang des Aufnahmeverstärkers soll kurzgeschlossen sein. Diese Leeraufnahme zurückspulen und in Wiedergabstellung abspielen und messen.

G
6
7
8

G. 8. LOESCHDAEMPfung

Zum Messen der Löschdämpfung ist ein 1000 Hz Bandpass oder ein Frequenz-Analysator erforderlich.

- Die Messfrequenz (1000 Hz) wird aufgenommen und anschliessend mit kurzgeschlossenem Aufnahmeverstärker-Eingang, beim nochmaligen Durchlaufen in Stellung "Aufnahme" gemessen.

Der erreichbare Maximalwert der Löschdämpfung ist von der Stellung des Löschkopfspaltes im Schleifspiegel (Mitte) und der Messfrequenz abhängig.

G. 9. TONHÖHENSCHWANKUNGS- UND SCHLUPF - MESSUNGEN

Die, in den technischen Daten (A.1.) angegebenen Gleichlauf- und Schlupfwerte sind mit einem Tonhöheschwankungsmesser EMT 420 nach DIN 45507 gemessen. Nach einer anderen Norm ermittelte Werte können damit nicht verglichen werden.

Für die Messung wird die vom EMT 420 abgegebene Tonfrequenz aufgezeichnet. Danach wird diese Aufnahme in Stellung "Wiedergabe" mit dem EMT 420 gemessen. Angezeigt wird die vektorielle Summe von Aufnahme-Wiedergabe-Tonhöheschwankungen.

Bei der direkten Messung während der Aufnahme können die mechanischen Dimensionen, Capstan-Wellenumfang und Kopfdistanz zur Kompensation oder Verdoppelung des Gleichlauffehlers führen, und somit Fehlmessungen verursachen.

Da aus der Charakteristik der Gleichlaufstörungen auf mögliche Fehler geschlossen werden kann, empfiehlt es sich, die periodischen Messungen mit einem Schnellschreiber aufzuzeichnen. Die direkte Vergleichsmöglichkeit erleichtert somit Fehlerkomponenten früher zu erkennen.

G. 9.1. SCHLUPF - MESSUNG

Als Schlupf wird die Änderung der Absolutgeschwindigkeit zwischen Anfang und Ende eines grossen Bandwickels bezeichnet.

Zum Messen des Schlupfes wird die, vom Tonhöheschwankungsmesser gelieferte, Messfrequenz auf den Anfang eines 720 m-Bandwickels aufgezeichnet. Dann werden die beiden Bandspulen vertauscht, wobei das Band rückwärts abgespielt wird. Die aufgezeichnete Messfrequenz liegt jetzt direkt auf dem Kern der Spule. In der Messtellung "SCHLUPF" des Tonhöheschwankungsmessers wird nun die Differenzfrequenz zwischen den beiden Extremlagen des Bandwickels festgestellt. Die Hälfte dieses Wertes ergibt prozentual den Schlupf.

DER SCHLUPFWERT IST STARK VOM VERWENDETEN BANDMATERIAL, INSBESONDERE VON DER BANDSTÄRKE ABHÄNGIG.

G. 10. ZWEIKANAL - UND STEREOGERAETE / ZUSAETZLICHE MESSUNGEN

G. 10.1. UEBERSPRECHDAEMPfung

Für die Messung der Uebersprechdämpfung soll ein vollständig gelöschttes Band verwendet werden. (über eine Monomaschine oder mit einer Löschdrossel löschen)

- Für die Mono-Uebersprechdämpfung wird auf eine der Spuren ein Signal von 1000 Hz mit Bezugspegel aufgenommen. Nach erfolgtem Zurückspulen wird über ein Bandpass auf Wiedergabe das vorhandene Uebersprechen auf der leeren Spur gemessen.
- Für die Stereo-Uebersprechdämpfung wird auf der einen Spur ein 1000 Hz Signal mit Bezugspegel aufgezeichnet, während die andere Spur bei kurzgeschlossenem Aufnahmeverstärkereingang gelöscht wird. Nach erfolgtem Zurückspulen wird wiederum über einen Bandpass das auf der leeren Spur vorhandene Signal gemessen. Gegenüber dem Mono-Uebersprechen geht bei dieser Messung auch das Aufnahmeübersprechen mit in die Messung ein, wodurch sich zwangsläufig schlechtere Werte ergeben.

Die Messungen sind nach Vertauschen der beiden Kanäle zu wiederholen.

G. 10.2. PHASENMESSUNG

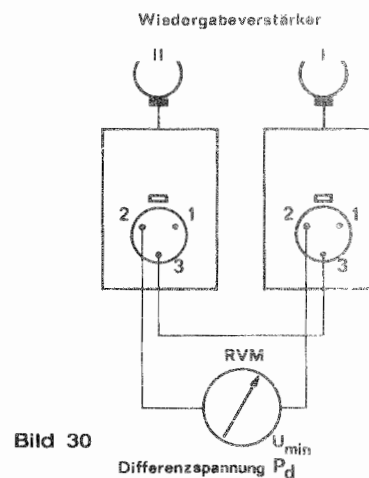
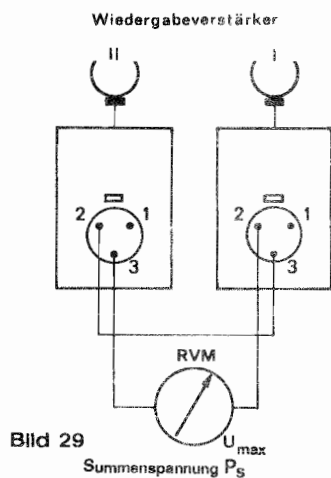
Bei Zweikanalmaschinen beeinflusst die Spaltlage nicht nur die Wiedergabe der hohen Frequenzen, sondern auch die Phasenlage zwischen den Kanälen. Die Phasenmessung kann demzufolge zur Spaltjustierung herangezogen werden, insbesondere, weil sie ein wesentlich schärferes Kriterium als die Justierung nach Pegelmaximum darstellt.

Die Phasenmessung kann einerseits in bekannter Weise mit einem Oszillographen erfolgen, oder wie nachstehend beschrieben, mit einer geeigneten Pegelmessung durchgeführt werden.

Bei der Pegelmessung wird der Spannungsunterschied zwischen gleichphasiger und gegenphasiger Zusammenschaltung der Ausgänge ausgewertet. Dieser Spannungsunterschied ist dann am grössten, wenn die Tonkopfspalte exakt senkrecht stehen.

Um ein scharfes Phasen-Minimum zu erhalten (bei gegenphasiger Zusammenschaltung), soll die Messfrequenz möglichst hoch gewählt werden (ca. 10 kHz). Um zu vermeiden, dass bei der Messung die Justierung auf falsche Bandmagnetisierungs-Maxima abgeglichen wird, ist zu empfehlen, den Kopf zuerst nach der einfachen Pegelmethode (G.4.2.) abzugleichen.

- Die Messung erfolgt mit dem für die Kopfeinstellung vorgesehenen Teil des Bezugsbandes (10 kHz).
- Vorgängig ist zu kontrollieren, ob beide Kanäle exakt die gleichen Ausgangsspannungen aufweisen. Andernfalls sind sie mit den Reglern LEVEL (G.4.1.) nachzugleichen.
- Die Bestimmung des Summenpegels P_S erfolgt durch Messung der gleichphasig in Serie geschalteten Ausgänge der Wiedergabeverstärker (Bild 29)
- Wird nach der phasenrichtigen Reihenschaltung (Messung von P_S) der Tongenerator von 1 bis 10 kHz durchgestimmt, so dürfen auf dem nachgeschalteten Röhrenvoltmeter keine Nullstellen auftreten.



- Die Bestimmung des Differenzpegels P_D erfolgt durch Messung der gegenphasig in Serie geschalteten Ausgänge. (Bild 30)
- Um den Phasenwinkel nach Bild 31 zu bestimmen, ist der Unterschied zwischen Summenpegel und Differenzpegel in db erforderlich. Dieser Wert ist einfach zu ermitteln, wenn man sich beim Messen von P_S den db-Wert auf der Skala des Röhrenvoltmeters merkt. Nach anschließendem Umpolen des einen Kanalausganges, kann auf dem RVM der Bereichsschalter soweit zurückgeschaltet werden, bis wieder ein Spannungswert angezeigt wird, wodurch die Spannungsdifferenz direkt in db ablesbar ist.
- Um einen möglichst kleinen Phasenwinkel (besser als 10°) der beiden Wiedergabekanäle zu erhalten, ist mit der Mutter C (E.1.1.) der Wiedergabekopf derart nachzustellen, dass P_D ein Minimum wird.

$$P_{sd} = P_s - P_d \text{ (db)}$$

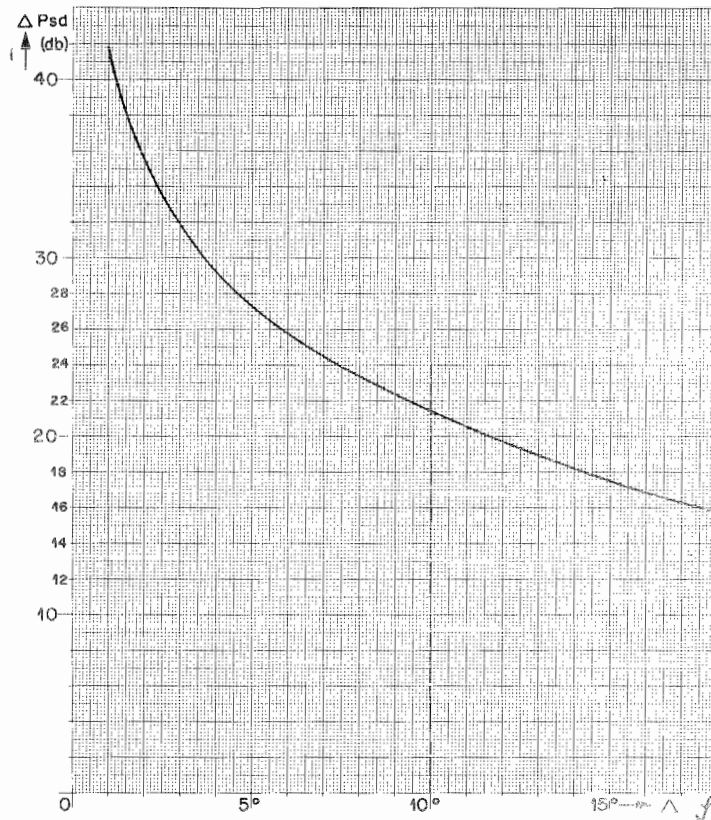


Bild 31

G.10.3. PHASENWINKEL "UEBER BAND"

G
10

VOR DEM EINSTELLEN DES AUFNAHMEKOPFES SIND DIE WIEDERGABEKOEPFENACH G.10.2. EINZUSTELLEN. DABEI IST EIN NEUWERTIGES BAND ZU VERWENDEN. VERZOGENE BAENDER VERFAELSCHEN DAS MESSERGEBNIS!

- Die beiden Eingänge der Aufnahmeverstärker sind gleichphasig parallel zu schalten und so von einem Tongenerator mit einer Frequenz von 10 kHz zu speisen.
 - Die Messung erfolgt am Ausgang der beiden Wiedergabeverstärker, wie unter G.10.2. beschrieben.
- Der Aufnahmekopf ist mit der Mutter C (E.1.1.) auf minimalen Phasenfehler zu justieren.

H. Service - Empfehlungen

Eine regelmässige Wartung ist die beste Voraussetzung für einen möglichst störungsfreien Betrieb. Durch die periodische Kontrolle der Laufwerk- und der Verstärkereigenschaften können meist Unregelmässigkeiten lokalisiert werden, bevor diese zu einem Ausfall des Gerätes führen.

Die nachfolgenden Angaben sind als Empfehlungen zu betrachten. Die Service-Intervalle hängen im wesentlichen von der Auslastung der Maschine ab, wobei für die Wartung an den Tonköpfen auch die Bandqualität von Bedeutung ist.

Reinigen der Kopfspiegel

Die Kopfspiegel sind nach jeder grösseren Arbeit spätestens jedoch nach einem Arbeitstag zu kontrollieren und wenn nötig mit einem feinen Leinwandlappen zu reinigen. Verhärtete Rückstände können leicht mit Trichlor entfernt werden.

FUER DIE REINIGUNG DER KOPFSPIEGEL DÜRFEN WEDER HARTE NOCH MAGNETISCHE GEGENSTÄNDE VERWENDET WERDEN.

Entmagnetisieren der Köpfe und der Bandführungselemente

Mit einer Entmagnetisierungsdrössel sind etwa wöchentlich alle Köpfe und Metallteile im Bandlauf zu entmagnetisieren.

MIT DER ENTMAGNETISIERUNGSDRÖSSEL DARF UNTER KEINEN UMSTÄNDEN IN DIE NÄHE DES LINKEN WICKELTELLERS GEFÄHRT WERDEN, DA SÖNST DAS MAGNETBAND DER BANDZUGREGELUNG SCHADEN NEHMEN KÖNNTE.

Reinigen der Gummiandruckrolle

Hat sich auf der Lauffläche der Andruckrolle ein brauner Belag gebildet, so ist die Rolle in STOP-Stellung mit Trichlor zu reinigen.

DIE ANDRUCKROLLE DARF DIE CAPSTAN-WELLE BEI DER REINIGUNG NICHT BERÜHREN, DA FLÜCHTIGES TRICHLOR DEN ÖLVORRAT DER CAPSTAN-LAGER ANGREIFT.

Reinigen der Capstanwelle	Die Capstanwelle ist ebenfalls in kurzen Intervallen vorsichtig mit einem Leinenlappen zu reinigen. <i>NIEMALS HARTE GEGENSTAENDE VERWENDEN.</i>
Prüfen der Verstärker	Siehe unter Abschnitt G.
Prüfen der Bremsen	Siehe unter Abschnitt D. 2.1.
Prüfen der Andruckrolle (Auflagedruck)	Siehe unter Abschnitt E. 6.
Capstan-Aggregat	Der Capstan-Motor ist vom Hersteller dauergeschmiert und bedarf keiner Wartung. Die Capstanlager sind mit MOBIL DTE Extra Heavy dauergeschmiert. Die Welle ist im Bedarfsfall mit dem Lagergehäuse zusammen auszuwechseln. Siehe Abschnitt E.5.
Wickelmotoren	Die Wickelmotoren weisen keine Schmierstellen auf und bedürfen normalerweise keiner Wartung.
Dämpfungskolben	Die Dämpfungskolben sind mit Molykote-Paste G dauergeschmiert und bedürfen keiner Wartung. <i>SOLL NACH EINEM EVENTUELLEN AUSBAU GESCHMIERT WERDEN, SO IST NUR MOLYKOTE G ZU VERWENDEN.</i> (Ganz fein in die Zylinderwände einreiben.)

Ersatzteil - Liste

L A U F W E R K E I N H E I T

FRONTPLATTE

DIN Adapter	1.013.029
NAB Adapter	35. 99.0101
Dreizackspulenteller kompl.	1.062.390
Führungshülse	1.736.794-01
Schaftschraube	1.736.794-02
Druckfeder	1.736.794-03
Glühlampenfassung (Netzkontroll-Lampe)	53. 04.0112
Glühlampe 16 V, 30 mA (Netzkontroll-Lampe)	51. 02.0136
Fühlhebel links kompl.	1.062.320
Fühlhebel rechts kompl.	1.062.323
Dämpfungspumpe kompl.	1.062.330
Umlenkbolzen	1.062.326-03
Zählerfenster	1.062.310-01
Anzeigefenster (Kanalanzeige)	1.062.310-02
Abdeckblende (zu Anzeigefenster)	1.062.310-06
VORBERUHIGUNGSROLLE , kompl. (mit einem Kugellager)	1.062.380
Kugellager EL 5, P5	41. 02.0203
Rollendeckel	1.062.101-05
Lagerzwischenring	1.062.101-06
ANDRUCKROLLE , kompl. (mit einem Kugellager)	1.062.385
Kugellager EL 5, P5	41. 02.0203
Rollendeckel	1.062.101-05
Lagerzwischenring	1.062.101-06
Drehknopf zu Netzschalter 7,5 - 15"	1.062.101-15
Drehknopf zu Netzschalter 3,75- 7,5"	1.062.103-01

Umlenkrolle	1.062.101-03
Abschlussdeckel	1.062.101-04
Stützrahmen	1.062.101-02
Distanzscheibe \varnothing 5 mm, 0,1 dick	1.062.101-07
Distanzscheibe \varnothing 5 mm, 0,2 dick	1.062.101-08
Distanzscheibe \varnothing 5 mm, 0,5 dick	1.062.101-09
Distanzscheibe \varnothing 6 mm, 0,1 dick	1.062.101-10
Distanzscheibe \varnothing 6 mm, 0,2 dick	1.062.101-11
Distanzscheibe \varnothing 6 mm, 0,5 dick	1.062.101-12

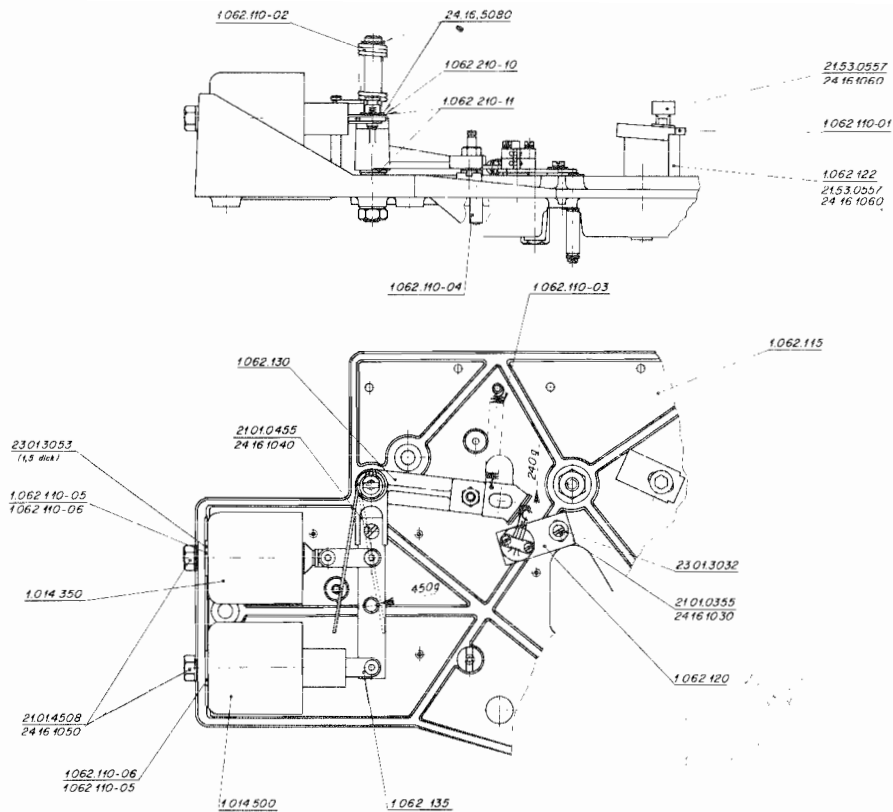
KOPFTRAEGER

Kopfträger Vollspur	1.020.500
Kopfträger Zweispur	1.020.520
Kopfträgerdeckel (Normalausführung)	1.020.514
Kopfträger Vollspur, Transversalpilotton	1.020.530
Kopfträger Vollspur, Neopilotton	1.020.540
Kopfträgerdeckel Pilotton	1.020.544
Kopfträger Stereo, Trennspur 0,75 mm (Ganzmetallköpfe)	1.020.550
Kopfträger Halbspur	1.020.560
Kopfträger Stereo, Trennspur 2 mm	1.020.570
Signetscheibe	1.020.117-02
Federstab	1.020.514-02
Bandführungsbolzen kompl.	1.020.113
Gewindebuchse	1.020.510-01
Schlitzmutter (zu Bandführungsbolzen)	1.020.001-04
Löschkopf Vollspur	1.017.400
Löschkopf Zweispur	1.017.450
Aufnahmekopf Vollspur	1.017.410
Aufnahmekopf Zweispur	1.017.360
Wiedergabekopf Vollspur	1.017.510
Wiedergabekopf Zweispur	1.017.520
Aufnahmekopf stereo, Trennspur 0,75 mm (Ganzmetall)	1.016.135
Wiedergabekopf stereo, Trennspur 0,75 mm (Ganzmetall)	1.016.145
Löschkopf stereo	1.016.150
Aufnahmekopf, Halbspur	1.017.470
Wiedergabekopf, Halbspur	1.017.480

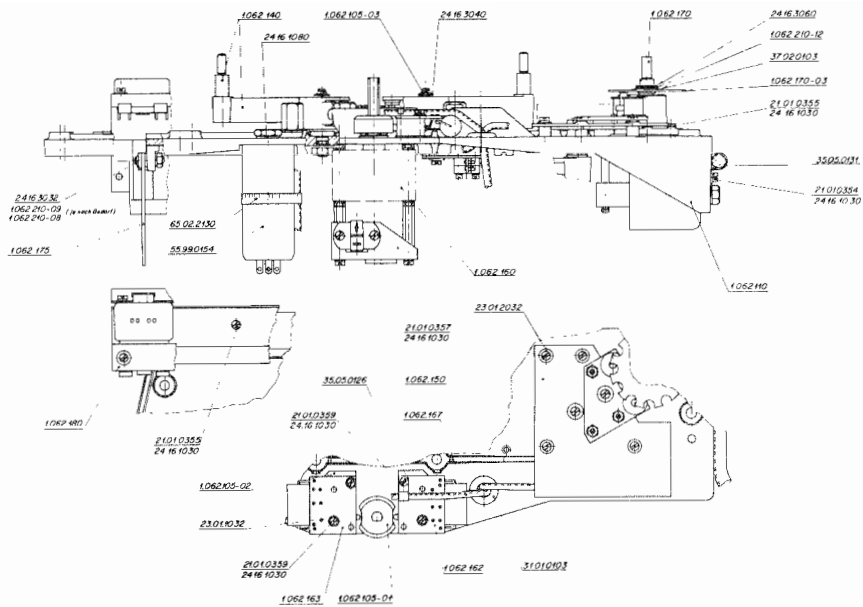
Löschkopf, Halbspur	1.017.460
Transversalpilottonkopf	1.017.910
Neopilottonkopf	1.017.920
Justierplatte (zu Aufnahme -u. Löschkopf)	1.020.127
Justierplatte (zu Wiedergabekopf)	1.020.506
Justierplatte (zu Pilottonkopf)	1.020.534
Schwenkscheibe	1.736.226-07
Schlitzmutter (zu Aufnahme -u. Löschkopf)	1.736.226-02
Schlitzmutter (zu Gewindestift)	1.736.226-04
Schlitzmutter (zu Wiedergabekopf)	1.020.001-02
Gewindestift	1.020.001-05
Tellerfeder	37. 01.0101
Mutter M2,6	22. 01.8026
Kompensationsplatte kompl.	1.020.512
Abschirmblech	1.020.508-01
Abschirmtopf kompl. (für Wiedergabekopf)	1.020.504
Abschirmtopf (für Aufnahmekopf)	1.736.226-06
Kupplung 24-polig (Amphenol)	54. 02.0133

L A U F W E R K - C H A S S I S

U M L E N K H E B E L , kompl.	1.062.130
Führungslasche genietet	1.062.131
Umlenkhebel	1.062.130-01
Führungsbolzen	1.062.130-02
Cuttermagnet	1.014.350
Andruckmagnet	1.014.500
Anker kompl. (zu Cutter -u. Andruckmagnet)	1.062.135
Torsionsfeder	1.062.110-02
Rückstellfeder	1.062.110-03
Magnetabschalter kompl.	1.062.120
Bauplatte kompl. (mit Lampenfassung für Anzeigelampen)	1.062.186



Lampe 36 V, 50 mA (Anzeigelampe)	51. 02.0104
Mantelblech kompl. (zu Anzeigelampen)	1.062.187
Dämpfungspumpe kompl. (für Andruckarm)	1.062.190
Führungsring	1.062.105-06
Wird Dämpfungspumpe 1.062.190 mit bombiertem Kolben (runde Kolbenstange) ersetzt, sind 2 Führungsringe mit einzubauen.	
ANDRUCKARM , kompl. (mit zwei Kugellagern)	1.062.148
VORBERUHIGUNGSARM , kompl. (mit zwei Kugellagern)	1.062.142
Vorspannfeder kompl. (mit Lagerbolzen)	1.062.145
Lagerachse (für Vorspannfeder)	1.062.140-01
Führungsring (zu Vorberuhigungsarm)	1.062.142-05
Benzingsicherung № 2,3	24. 16.3023



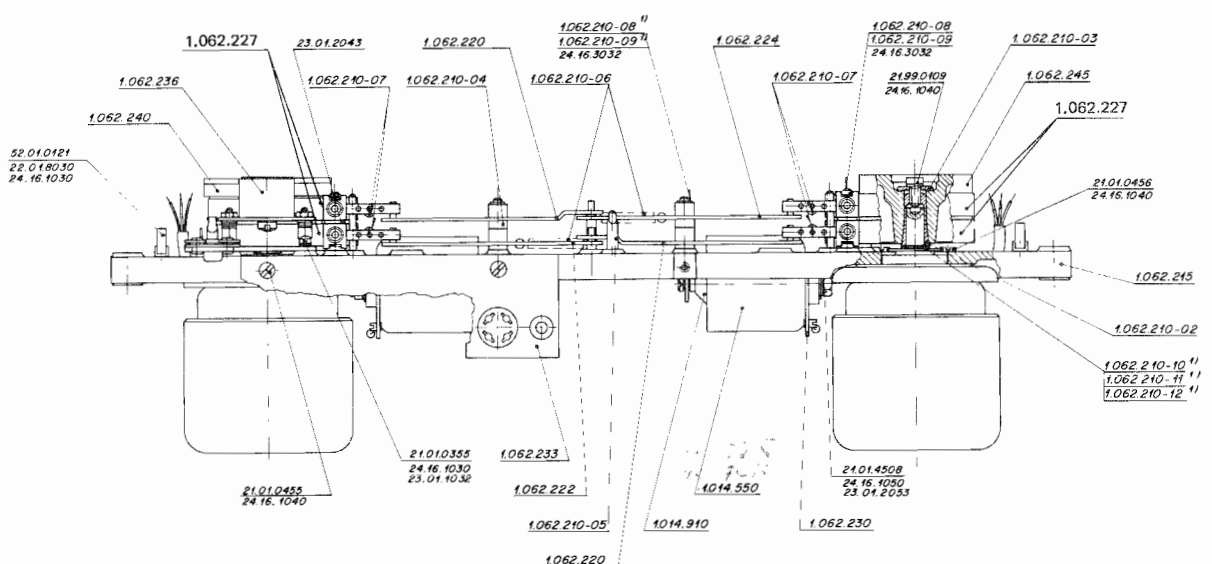
Seeger-Innenring \varnothing 20	24. 16.4190
Tellerfeder "K"	37. 02.0104
Kugellager EL 6 Z Andruck-u. Vorberuhigungsarm	41. 02.1104
	41. 02.2104
Distanzscheibe \varnothing 4, 0,2 dick	1.062.210-09
Benzingsicherung \varnothing 3,2	24. 16.3032
ENDSCHALTERPLATTE , kompl.	1.062.150
Aufbauplatte kompl.	1.062.151
Endschalterwickel kompl.	1.062.152
Endschalterplatte bestückt	1.062.155
Transistor BSY 54	50. 03.0404
Diode 1 S 130	50. 04.0110
Transistorunterlage	50. 03.9901
Grundplatte	1.062.150-01
Ausgleichsscheibe (Kunststoffschaum)	1.062.150-02
Benzingsicherung \varnothing 3,2	24. 16.3032
Tellerfeder	37. 01.0101

BETRIEBSSCHALTER, kompl.	1.062.160
Betriebsschalter	1.062.160-01
Anbauwinkel	1.062.160-02
Gewindebolzen	27. 23.2115
Miniatürkupplung 6-polig	54. 02.0214
Chassisbuchse 2-polig	54. 99.0108
Schaltnocken	1.062.105-01
Isolierplatte	1.062.105-02
MP Kondensator (Phasenschieber Capstan) 2 μ F + 0,5 μ F	59. 99.0154
ENTSTOERPLATTE links, kompl. (mit Micro - Switch)	1.062.162
ENTSTOERPLATTE rechts, kompl.(mit Micro - Switch)	1.062.163
Entstörplatte genietet	1.062.164
Miniaturstecker 4-polig (zu Netzanschlusskabel)	54. 02.0202
MP Kondensator 0,05 μ F, 250 V	59. 99.0156
Micro - Switch	55. 01.0122
UMLENKROLLENLAGER, kompl.	1.062.170
Lagergehäuse	1.062.170-01
Steuerwelle	1.062.170-02
Magnetscheibe	1.062.170-03
Distanzring	1.062.170-04
Benzingsicherung \emptyset 4	24. 16.3040
Seeger - Innenring	24. 16.4160
Kugellager EL 5 Z	41. 02.1103
Tellerfeder "K"	37. 02.0103
Distanzscheibe \emptyset 8, 1 dick	1.062.210-12
Benzingsicherung \emptyset 6	24. 16.3060
KIPPHEBEL, kompl. (Zählerrückstellung)	1.062.175
DRUCKTASTENCHASSIS, kompl.	1.062.180
Drucktastenplatte bestückt	1.062.181
Diode 1 S 130	50. 04.0110

Relaissockel Tstv 24e	56. 01.0125
Relaissockel Tstv 24f	56. 01.0127
Relais Siemens 154d - 93e - 65421	56. 01.0101
Relais Siemens 154c - 93d - 65422	56. 01.0111
Relaishaltebügel Tstv 24 T 8	56. 01.0122
Relaishaltebügel Tstv 24 T 9	56. 01.0124
Potentiometer 2,5 k Ω , ker.	58. 20.2252
Drucktaste "Rücklauf"	1.062.180-10
Drucktaste "Vorlauf "	1.062.180-11
Drucktaste "Wiedergabe"	1.062.180-12
Drucktaste "Stop"	1.062.180-13
Drucktaste "Löschen Stereo" (durchgehende Taste)	1.062.180-14
Drucktaste "Löschen I"	1.062.180-15
Drucktaste "Löschen II"	1.062.180-16
Drucktaste "Cutter"	1.062.180-17
Drucktaste "Zähler"	1.062.180-18
Schaltkontakt	55. 02.0101
Drucktastenchassis	1.062.180-01
Führungsschiene	1.062.180-02
Schieber	1.062.180-03
Distanzplatte	1.062.180-04
Isolierstreifen, oben	1.062.180-05
Isolierstreifen, unten	1.062.180-06
Distanzscheibe	1.062.180-07
Blattfeder, schwach	1.062.180-08
Blattfeder, stark	1.062.180-09
Gewindeschiene	1.062.180-20
Klemmschiene	1.062.180-21
Abdeckplatte	1.062.180-23
Drucktastenplatte genietet	1.062.182
ZEITZAEHLER	1.061.001
Antriebswelle	1.061.001-01
Distanzhülse, 32 lang	1.061.001-03
Distanzhülse, 14 lang	1.061.001-04
Distanzhülse, 2,8 lang	1.062.001-05
Distanzhülse, 4 lang	1.062.001-06

Schnecke	1.061.001-02
Achse	1.061.001-07
Druckfeder	1.061.001-11
Wellenlager links, kompl.	1.061.106
Wellenlager rechts, kompl.	1.061.105
Spez.- Mutter	1.061.001-14
Zugfeder	1.061.001-15
Zugfeder (Zusatzfeder)	1.061.001-16
Gewindestift M4 x 30 (Anschlag)	21. 99.0108
Zahlenrollen-Einheit (mit Schneckenrad)	1.061.110
Minutenrad kompl.	1.061-120
Schneckenrad	1.061.110-03
Distanzscheibe \varnothing 6, 0,2 dick	1.062.101-11
Nullstelleinheit (ohne Rolle)	1.061.130
Rolle (zu Nullstelleinheit)	1.061.001-08
Rolle	1.061.001-09
Scheibe (zu Nullstelleinheit)	1.061.130-01
Nachschaltrad	1.061.100-03
Platte	1.061.100-04
Blattfeder	1.061.100-05
Kugel \varnothing 5,56 (7/32")	41. 01.0105
Dämpfungspumpe	1.061.200
Kugellager EL 6 ZZ	41. 02.0104
Tellerfeder "K"	37. 02.0204

M O T O R E N C H A S S I S



Lötstützpunkt keramisch		52. 01.0121
Bremshebel kompl.		1.062.220
Bremshebel unten kompl.		1.062.222
Bremshebel oben kompl.		1.062.224
Ausgleichsring		1.062.210-04
Bremsband links kompl.	} Masch. No. 100-199	1.062.226
Bremsband rechts kompl.		1.062.228
Als Ersatz für 1.062.226 + 1.062.228 ist 1.062.227 zu verwenden.		
Bremsband kompl.	ab Masch. No. 200	1.062.227
Distanzscheibe \varnothing 4 mm, 0,1 dick		1.062.210-08
Distanzscheibe \varnothing 4 mm, 0,2 dick		1.062.210-09
Distanzscheibe \varnothing 8 mm, 0,2 dick		1.062.210-10
Distanzscheibe \varnothing 8 mm, 0,5 dick		1.062.210-11
Distanzscheibe \varnothing 8 mm, 1 dick		1.062.210-12
Lötösenplatte bestückt		1.062.230
Diode 1 S 130		50. 04.0110
Miniaturkupplung 4-polig		54. 02.0212
Stecker 36-polig (Amphenol)		54. 02.0134
Kupplung spez. 36-polig		1.012.001-09
Steckergehäuse links		1.012.001-01
Steckergehäuse rechts		1.012.001-02
Steckmutter		1.012.001-05
Entlastungsschieber kompl.		1.012.101
Spannbügel		1.012.001-08
Ausgleichshülse		1.012.001-06
Bremsmagnet		1.014.550
Anker kompl. (zu Bremsmagnet)		1.014.910
Wickelmotor bis Nr. 1200		1.062.210-01
Wickelmotor ab Nr. 1201		1.062.210-13
Spannzange		1.062.210-02
Spannscheibe		1.062.210-03
Dämpfungsschlauch		1.062.210-05
Rückstellfeder		1.062.210-06
Bremszugfeder		1.062.210-07
STEUERUNGSKOPFAUSBAU		1.062.236
Bremssteuerungskopf		1.017.900
Grundplatte		1.062.236-01



Justierplatte	1.062.236-02
Gewindemuffe	1.062.236-03
Abschirmtopf	1.062.236-04
Schlitzmutter spez. (Nylon)	1.020.001-02
Tellerfeder	37. 01.0101
Buchse	54. 02.0291
Isolierscheibe	54. 02.0292
Bremssteuerungskontrolle, kompl.	1.062.240
Bremsrolle, kompl.	1.062.245
TRAF OAUFBAU , kompl.	1.062.270
Netztrafo verdrahtet	1.062.275
Trafomontagerahmen	1.062.270-02
Stehbolzen	1.062.270-03
Gewindemuffe	1.062.270-04
Zwischenlage	1.062.270-05
Distanzbüchse	1.062.270-06
Lötösenleiste	1.062.275-01
STROMVERSORGUNG , kompl.	1.062.280
Magnetverstärker I, montiert	1.062.283
Magnetverstärker II, montiert	1.062.286
Sicherungsplatte bestückt	1.062.295
Sicherungshalter	53. 03.0141
Diode BYY 33	50. 04.0502
Diode 1 N 4721	50. 04.0507
Abstützung	1.062.280-02
Gewindebolzen M 4 / M 3	1.062.280-03
Gewindebolzen M 3	1.062.280-04
Elektrolytkondensator 2500 μ F, 35 V	59. 13.3252
Isolierscheibe	59. 20.0107
Isolierformscheibe	59. 20.0108
Betriebsstundenzähler 50 Hz (mit Bef. Bride)	73. 01.0103
Betriebsstundenzähler 60 Hz (mit Bef. Bride)	73. 01.0104

RELAISTRAEGER, montiert (ohne Relais)		1.062.260
Relaisplatte bestückt (ohne Relais)		1.062.265
Relaisfassung		1.092.132
Zwischenstück		1.092.003-01
Relais steckbar 2-polig (Studer)		1.092.002
Relais steckbar 1-polig (Studer)		1.093.002
MP Kondensator (Phasenschieber, Wickelmotor) 5 μ F 500 V =		59. 99.0149
MP Kondensator (Phasenschieber, Wickelmotor) 2 μ F 380 V ~		59. 99.0455
Spannungswähler (für Sicherungen 5 x 20)		53. 03.0123
Spannungswähler (für Sicherungen 6 x 30)		53. 03.0125
Sicherungs-Element (für Sicherungen 5 x 20)		53. 03.0113
Sicherungs-Element (für Sicherungen 6 x 30)		53. 03.0112
Chassis-Kupplung 11-polig		54. 02.0232
Fernsteuerblindstecker		1.062.251
Apparatestecker (Netz)		54. 04.0102
CAPSTANAGGREGAT 50 Hz, 7,5" - 15"		1.062.350
Capstanaggregat 60 Hz, 7,5" - 15"		1.062.360
Capstanaggregat 50 Hz, 3,75"- 7,5"		1.062.370
Kupplungsstreifen kompl. (Ausführung : auf Antriebsbolzen aufgeschraubt)		1.062.355
Kupplungsstreifen (Ausführung : auf Antriebsbolzen aufgesteckt)		1.736.125-02
Plasticdeckel		1.736.128-06
Sicherungsscheibe (Gummi, zur Schwungmassenbefestigung)		1.736.128-07
Capstanmotor kompl., 50 Hz		1.062.358
Capstanmotor kompl., 60 Hz		1.062.368
Zentrierbolzen		1.062.350-01
Capstanlager mit Capstanachse 50 Hz 7,5" - 15"		1.062.353
Capstanlager mit Capstanachse 60 Hz 7,5" - 15"		1.062.363
Capstanlager mit Capstanachse 50 Hz 3,75"- 7,5"		1.062.373
Zentrierscheibe		1.062.350-06
Kugellager <i>Wegen 2 in 1000 Kunststoff</i>		41. 99.0101 <i>018.03304</i>
VERSTÄRKERKORB, kompl.		1.062.400
Verstärkerkorb, kompl., Pilotton		1.062.401
Ausrüstsatz "PILOTTON" für Verstärkerkorb		1.062.402
Stecker Continental-M (für Wiedergabeverstärker.,		54. 06.1811

Stecker Continental-N (für Aufnahmeverstärker)	54. 06.1812
Stecker Continental (für Bremssteuerung u. Stabilisator)	54. 06.1800
Stecker Continental (für Pilottonverstärker)	54. 06.1800
Cordierungsbügel (für Pilottonverstärker)	54. 06.4425
Kupplung spez. 36-polig	1.012.001-09
Steckergehäuse links	1.012.001-01
Steckergehäuse rechts	1.012.001-02
Steckmutter	1.012.001-05
Entlastungsschieber kompl.	1.012.101
Bremskopfkabel (mit Stecker)	1.062.435
Stecker 24-polig (Amphenol)	54. 02.0132

VERSTAERKEREINSCHUB

(mit Aufnahme und Wiedergabeverstärker, ohne Entzerrungen)	1.062.700
Führungsblech	1.062.700-01
Montagestreifen	1.062.700-03
Distanzbolzen	1.062.500-04
Aufnahmeentzerrung CCIR, 35 + 70 μ s, 7,5"-15"	1.062.450
Wiedergabeentzerrung CCIR, 35 + 70 μ s, Vollspur / Halbspur, 7,5" - 15"	1.062.460
Wiedergabeentzerrung CCIR, 35 + 70 μ s, Zweispur, 7,5" - 15"	1.062.465
Aufnahmeentzerrung CCIR, 70 + 90 μ s, Vollspur 3,75" - 7,5"	1.062.454
Aufnahmeentzerrung CCIR, 70 + 90 μ s, Halbspur / Zweispur / Stereo, 3,75" - 7,5"	1.062.455
Aufnahmeentzerrung NAB, 50 + 50 μ s, 7,5" - 15"	1.062.470
Wiedergabeentzerrung CCIR, 70 + 90 μ s, 3,75" - 7,5"	1.062.464
Wiedergabeentzerrung CCIR, 70 + 90 μ s, Stereo 0,75 mm Trsp., 7,5" - 15"	1.062.466
Wiedergabeentzerrung NAB, 50 + 50 μ s, Vollspur 7,5" - 15"	1.062.475
Wiedergabeentzerrung NAB, 50 + 50 μ s, Zweispur 7,5" - 15"	1.062.480
Abschirmhaube	1.062.450-02
Entzerrungsstecker montiert	1.062.452
Bezeichnungsplatte	1.062.750-01
Schieber Aufnahme	1.062.750-05
Schieber Wiedergabe	1.062.750-04
Griff	1.062.550-07
Griffhalter	1.062.550-06
Schieberfeder	1.062.650-03

Camloc-Verschlusszapfen		33. 02.0118
Camloc-Haltescheibe		33. 02.0180
Chassisstecker, 3-polig	(Cannon)	54. 02.0282
Chassiskupplung, 3-polig	(Cannon)	54. 02.0283
Stecker, 3-polig	(Cannon)	54. 02.0280
Kupplung, 3-polig	(Cannon)	54. 02.0281
AUFNAHMEPLATTE , bestückt		1.062.770
Abschirmung Aufnahme kompl.		1.062.777
Oszillatorspule		1.062.780
HF - Drossel		1.062.786
Sperrkreisspule		1.062.740
Aufnahme - Eingangstrafo		1.062.770-03
Diode 1 S 130		50. 04.0110
Transistor ASY 27		50. 03.0104
Transistor ASY 80		50. 03.0109
Transistor BSY 51		50. 03.0401
Transistor BSY 52		50. 03.0402
Transistor BSY 53		50. 03.0403
Transistorkühlstern		1.010.001-50
Transistorunterlage		50. 03.9901
Röhrenfassung 7-polig		53. 01.0112
Relais 162b 119e		56. 01.0106
Relaissockel Tstv 24 f		56. 01.0127
Haltebügel Tstv 24 T9		56. 01.0124
Relais 162a 119d		56. 01.0115
Relaissockel Tstv 24e		56. 01.0125
Haltebügel Tstv 24 T8		56. 01.0122
Potentiometer 10 K Ω lin kurze Achse		58. 20.6103
Potentiometer 10 K Ω lin lange Achse		58. 20.8103
Potentiometer 100 K Ω lin kurze Achse		58. 20.6104
Potentiometer 100 K Ω lin lange Achse		58. 20.8104
Potentiometer 100 K Ω lin kurze Achse		58. 20.6104
Potentiometer 100 K Ω lin lange Achse		58. 20.8104

WIEDERGABEPLATTE , bestückt	1.062.720
Abschirmung Wiedergabe kompl.	1.062.727
Leitungstrafo kompl.	1.062.730
Sperrkreisspule	1.062.740
Diode 1 S 130	50. 04.0110
Diode 1 N 914	50. 04.0102
Transistor ASY 27	50. 03.0104
Transistor BCY 17	50. 03.0303
Transistor BSY 51	50. 03.0401
Transistor BSY 54	50. 03.0404
Transistorunterlage	50. 03.9901
Transistorkühlstern	1.010.001-50
Röhrenfassung 7-polig	53. 01.0112
Relais 162b 119e	56. 01.0106
Relaissockel Tstv 24f	56. 01.0127
Haltebügel Tstv 24 T9	56. 01.0124
Trimpotentiometer 2,5 k lin	58. 20.4252
Potentiometer 2 k lin	58. 20.6202
Potentiometer 10 k lin	58. 20.6103
STABILISATOREINSCHUB	1.062.500
Führungsblech oben	1.062.500-01
Führungsblech unten	1.062.500-02
Montagestreifen	1.062.500-03
Distanzbolzen	1.062.500-04
Bezeichnungsplatte	1.062.550-01
Griffhalter	1.062.550-06
Griff	1.062.550-07
Camloc - Verschlusszapfen	33. 02.0118
Camloc - Haltescheibe	33. 02.0180
STABILISATOR - PLATTE , bestückt	1.062.520
Diode BYY 31	50. 04.0501
Zenerdiode ZF 7,5	50. 04.1103
Transistor ASZ 18 (auf Kühlblech)	50. 03.0201

Montagesatz dazu	50. 03.9902
Transistor ASY 80	50. 03.0109
Transistor BSY 51	50. 03.0401
Transistorunterlage	50. 03.9901
Trimpotentiometer 250 Ω	58. 20.2251

A BREMSSTEUERUNGSEINSCHUB 7,5" - 15"
oder 3,75" - 7,5" 1.062.600

Als Ersatz ist 1.062.601 bei 7,5" - 15" -Maschinen oder
1.062.603 bei 3,75" - 7,5" -Maschinen zu verwenden.

Führungsblech	1.062.600-01
Montagestreifen	1.062.500-03
Distanzbolzen	1.062.500-04
Frontplatte kompl.	1.062.650
Bezeichnungsplatte	1.062.650-01
Schieberfeder	1.062.650-03
Schieber Bremssteuerung	1.062.650-04
Griffhalter	1.062.550-06
Griff	1.062.550-07
Camloc - Verschlusszapfen	33. 02.0118
Camloc - Haltescheibe	33. 02.0180

BREMSSTEUERUNGSPLATTE bestückt 7,5" - 15"
oder 3,75" - 7,5" 1.062.620

1.062.620 ist nicht als Ersatz zu verwenden. Es ist
jeweils der ganze Einschub 1.062.600 auszuwechseln
und durch 1.062.601 bzw. 1.062.603 zu ersetzen.

Diode 1 S 130	50. 04.0110
Zenerdiode ZF 3,3	50. 04.1107
Transistor ASY 27	50. 03.0104
Transistor ASY 80	50. 03.0109
Transistor BSY 51	50. 03.0401
Transistorunterlage	50. 03.9901
Relais 154c - 93d	56. 01.0111
Relaissockel Trsv 24e	56. 01.0125



Haltebügel Trsv 24 T 19		56. 01.0126
Potentiometer 500 Ω lin.		58. 20.6501
Bremssteuerungstrafo		1.062.694

B	BREMSSTEUERUNGSEINSCHUB	7,5" - 15"	1.062.601
	BREMSSTEUERUNGSEINSCHUB	3,75" - 7,5"	1.062.603
	Führungsblech		1.062.600-01
	Montagestreifen		1.062.500-03
	Distanzbolzen		1.062.500-04
	Frontplatte kompl.		1.062.652
	Bezeichnungsplatte		1.062.652-01
	Schieberfeder		1.062.650-03
	Schieber Bremssteuerung		1.062.651-03
	Griffhalter		1.062.550-06
	Griff		1.062.550-07
	Camloc - Verschlusszapfen		33. 02.0118
	Camloc - Haltescheibe		33. 02.0180

BREMSSTEUERUNGSPLATTE	bestückt	7,5" - 15"	1.062.621
BREMSSTEUERUNGSPLATTE	bestückt	3,75" - 7,5"	1.062.623

1.062.621 und 1.062.623 sind im Einschub 1.062.600 als Ersatz nicht verwendbar.

Diode 1 S 130		50. 04.0110
Diode 1 N 914		50. 04.0102
Zenerdiode BZY 56		50. 04.1112
Transistor 2 N 3906		50. 03.0304
Transistor B C 109c		50. 03.0407
Relais PZ - A 2610		56. 04.0121
Potentiometer 2 k Ω lin.		58. 11.7202
Potentiometer 500 Ω lin.		58. 11.7501
Potentiometer 5 k Ω lin.		58. 20.4502

C	PILOTTON - UND BREMSSTEUERUNGSEINSCHUB	7,5" - 15"	1.062.602
	PILOTTON - UND BREMSSTEUERUNGSEINSCHUB	3,75" - 7,5"	1.062.604

Führungsblech		1.062.600-01
Montagestreifen		1.062.500-03
Distanzbolzen		1.062.500-04
Frontplatte kompl.		1.062.651
Bezeichnungsplatte		1.062.651-01
Schieberfeder		1.062.650-03
Schieber Bremssteuerung		1.062.651-03
Griffhalter		1.062.550-06
Griff		1.062.550-07
Camloc - Verschlusszapfen		33. 02.0118
Camloc - Haltescheibe		33. 02.0180
Chassiskupplung 5-polig (Cannon)		54. 02.0285
Stecker 5-polig (Cannon)		50. 02.0284
PILOTTONPLATTE	bestückt	1.062.670
Zenerdiode	ZF 10	50. 04.1114
Transistor	BC 179	50. 03.0305
Transistor	BC 109c	50. 03.0407
Transistor	BC 107	50. 03.0408
Potentiometer	100 Ω lin.	58. 11.7101
Potentiometer	100 $K\Omega$ lin.	58. 20.2104
Potentiometer	25 $K\Omega$ lin.	58. 20.2253
Eingangstrafo	STR 145 BV 38752	62. 01.0102
HF - Trafo Wickel		1.062.690
Schalenkern P	18 / 11	61. 01.0101
Z - Schraube	Nylon M 3 x 15	21. 99.0115

KOFFER 062 1.062.950

Kofferdeckel kompl. 1.062.959
Kofferunterteil kompl. 1.062.958
Rückwanddeckel kompl. (mit Beschlägen) 1.062.961
Griff kompl. 1.062.962



Verbindungswinkel	1.062.950-08
Eckenschoner	33. 06.0101
Eckenschoner spez.	1.062.950-09
Filzscheibe (zu Rückwand)	1.062.950-24
Verschlussshaken (zu Kofferunterteil)	33. 01.0100
Verschluss (zu Kofferdeckel)	33. 01.0101
Kugelschnäpper	33. 05.0101
Bügelteil	33. 05.0106
Massivscheibe (zur Befestigung des Gerätes im Koffer)	1.010.005-23
LS Schraube spez. M5 x 20 (zur Befestigung des Gerätes im Koffer)	21. 99.0111

Prüfprint Stabilisator kompl.	1.062.991
Prüfprint Bremssteuerung kompl	1.062.992
Prüfprint Pilotton kompl.	1.062.993
Prüfprint Wiedergabe kompl.	1.062.994
Prüfprint Aufnahme kompl.	1.062.995

K. Circuit Diagrams

Schaltbilder

①	LAUFWERKEINHEIT bis Nr. 1200 TAPE TRANSPORT UNIT until No. 1200	1.062.101 - 104
①A	LAUFWERKEINHEIT ab Nr. 1201 TAPE TRANSPORT UNIT from No. 1201	1.062.101 - 104
②	DRUCKTASTEN-CHASSIS PUSH-BUTTON BOARD	6.062.180
③	LAUFWERK-CHASSIS CAPSTAN DECK	6.062.105
	Endschalter SAFETY SWITCH BOARD	1.062.155
④	MOTOREN-CHASSIS BL.1 bis Nr. 1200 SPOOLING DECK until No. 1200	6.062.200 BL.1
④A	MOTOREN-CHASSIS BL.1 ab Nr. 1201 SPOOLING DECK from No. 1201	6.062.200 BL.1
⑤	MOTOREN-CHASSIS BL.2 SPOOLING DECK	6.062.200 BL.2
	Sicherungsplatte FUSE BOARD	1.062.295
⑥	RÜCKWAND REAR PANEL	6.062.250
	Relaisplatte RELAY BOARD	1.062.265
⑦	VERSTÄRKERKORB (PILOT) WIRING CARD BOX (PILOT)	6.062.401 (400)
⑧	ANSCHLUSSTECKER VOLLSPUR/HALBSPUR HEAD ASSY, CONNECTOR FULL-TRACK/HALF-TRACK	1.020.508/568
	KOPFTRÄGER VOLLSPUR HEAD ASSY. FULL-TRACK	6.020.500
	TRANSVERSAL-PILOT	6.020.530
	NEOPILOT	6.020.540
⑨	ANSCHLUSSTECKER ZWEISPUR HEAD ASSY, CONNECTOR DUAL-TRACK	1.020.518
	KOPFTRÄGER ZWEISPUR HEAD ASSY. DUAL-TRACK	6.020.520
⑩	ANSCHLUSSTECKER STEREO HEAD ASSY, CONNECTOR	1.020.558
	KOPFTRÄGER STEREO 2 mm HEAD ASSY. STEREO 0,75 mm	6.020.570 6.020.550
⑪	STABILISATOR POWER SUPPLY	7.062.520
⑫		1.062.520
⑬	BREMSSTEUERUNG TAPE TENSION CONTROL	7.062.620
⑭		1.062.620
⑮	BREMSSTEUERUNG TAPE TENSION CONTROL	7.062.621
⑯		1.062.621
⑰	PILOTTON-VERSTÄRKER PILOT AMPLIFIER	7.062.670
⑱		1.062.670
⑲	WIEDERGABEVERSTÄRKER PLAYBACK AMPLIFIER	7.062.720
⑳		1.062.720
㉑	WIEDERGABE-ENTZERRUNGEN PLAYBACK EQUALIZATIONS	
㉒	AUFNAHME-VERSTÄRKER RECORD AMPLIFIER	7.062.770
㉓		1.062.770
㉔	AUFNAHME-ENTZERRUNGEN RECORD EQUALIZATIONS	

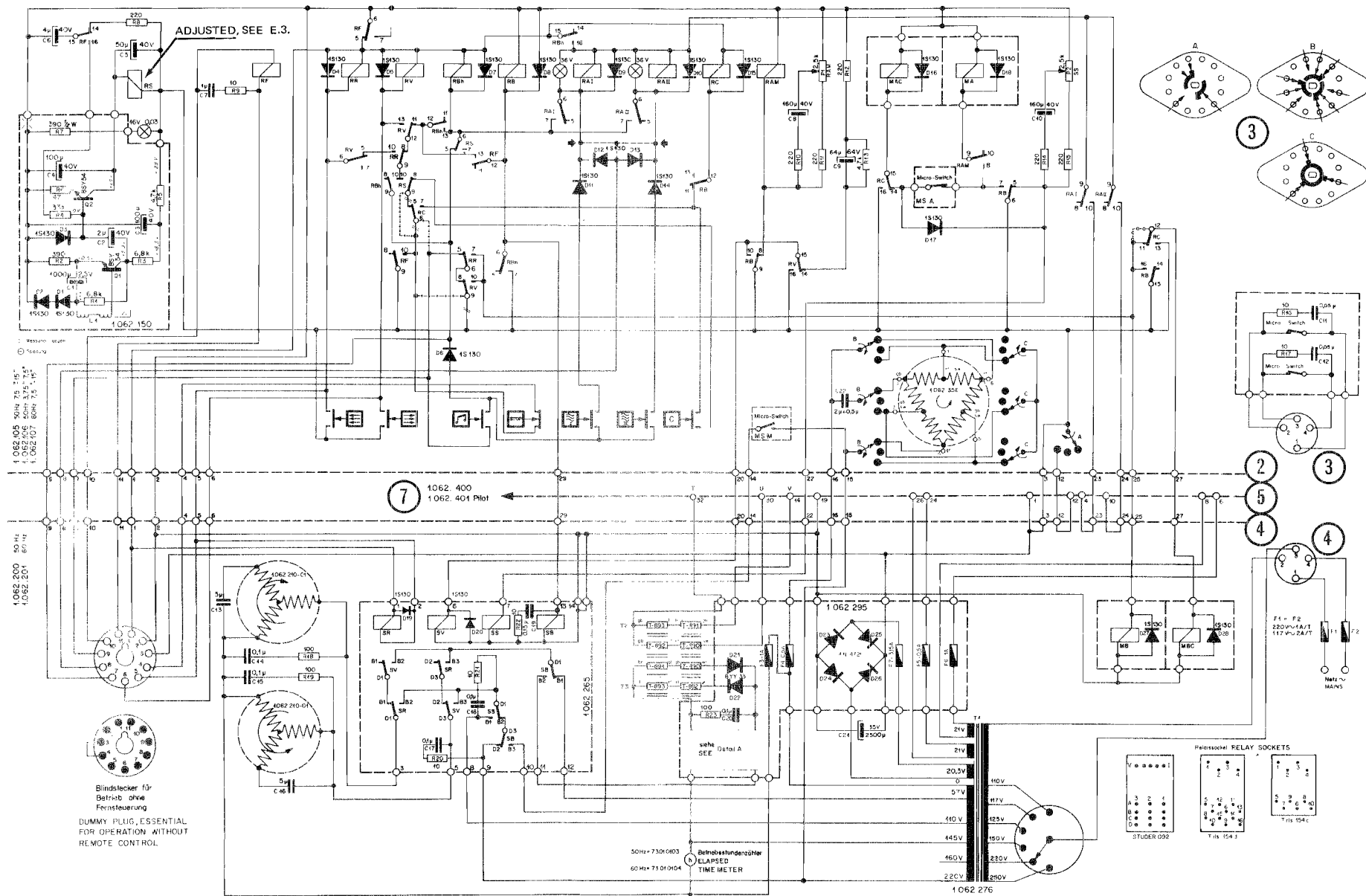
TABELLE DER RELAIS- UND MAGNETFUNKTIONEN

TABEL SHOWING THE FUNCTIONING OF THE RELAYS AND SOLENOIDS

x Relais oder Magnet unter Strom, bzw. Micro-Switch geschlossen.
Relay or solenoid energised or micro switch "made"

(x) Magnet kurzzeitig unter Strom.
Solenoid temporarily energised

Relais Relay	19 cm/s 7,5 in/s	38 cm/s 15 in/s	← ←	→ →	Play	Aufn. I Rec. I	Aufn. II Rec. II	C	C+ ← ←	C+ → →	Reglerstart Remotestart	in Baugruppe in assembly	Schema Diagram
RLB	x											Bremsst. Tape Tens- Control	7.062.620
RLW	x											Wdg. - KI Pb. - Ch I	7.062.720
RLW	x											Wdg. - KII Pb. - Ch II	
RLA	x											Aufn. - KI Rec. - Ch I	7.062.770
RLA	x											Aufn. - KII Rec. - Ch II	
RLAO	x											Aufn. KI Rec. - Ch I	7.062.770
RLAO	x											Aufn. - KII Rec. - Ch II	
RA						x						Aufn. - KI Rec. - Ch I	7.062.101
RA							x					Aufn. - KII Rec. - Ch II	
SR			x						x			Relaisträger Relay Panel 1.062.260	7.062.101
SV				x	x	x	x			x	x		
SS	x	x	x	x				x	x	x		Drucktastenpl. Push Button 1.062.180	7.062.101
SB					x	x	x				x		
RS			x	x					x	x		7.062.101	7.062.101
RR			x						x				
RV				x							x	7.062.101	7.062.101
RAM	x	x	x	x				x	x	x			
RD					x	x	x					7.062.101	7.062.101
RBh					x	x	x						
RA1							x					7.062.101	7.062.101
RA2								x					
RC								x	x	x		7.062.101	7.062.101
RF											x		
Magnete Solenoids													
MA					x	x	x				x	7.062.101	7.062.101
MAC					(x)	(x)	(x)	x	x	x	(x)		
MB			x	x	x	x	x		x	x	x	7.062.101	7.062.101
MBC			x	x	x	x	x	x	x	x	x		
Micro - Switches													
MSA	x	x	x	x				x	x	x		7.062.101	7.062.101
MSM					x	x	x	x	x	x	x		



STUDER A62

- 1.062.101 = 50 Hz, 7,5"-15"
- 1.062.102 = 60 Hz, 7,5"-15"
- 1.062.103 = 50 Hz, 3,75-7,5"
- 1.062.104 = 50 Hz, 7,5"-15" (Pilot)

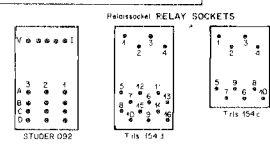
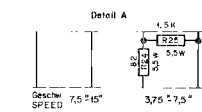
Schalterstellung: 15" and STOP SWITCHES SHOWN IN POSITION 15" AND STOP

Gültig ab Maschinen Nr. 501
VALID FROM SERIAL No. 501

**LAUFWERKEINHEIT
TAPE TRANSPORT UNIT**



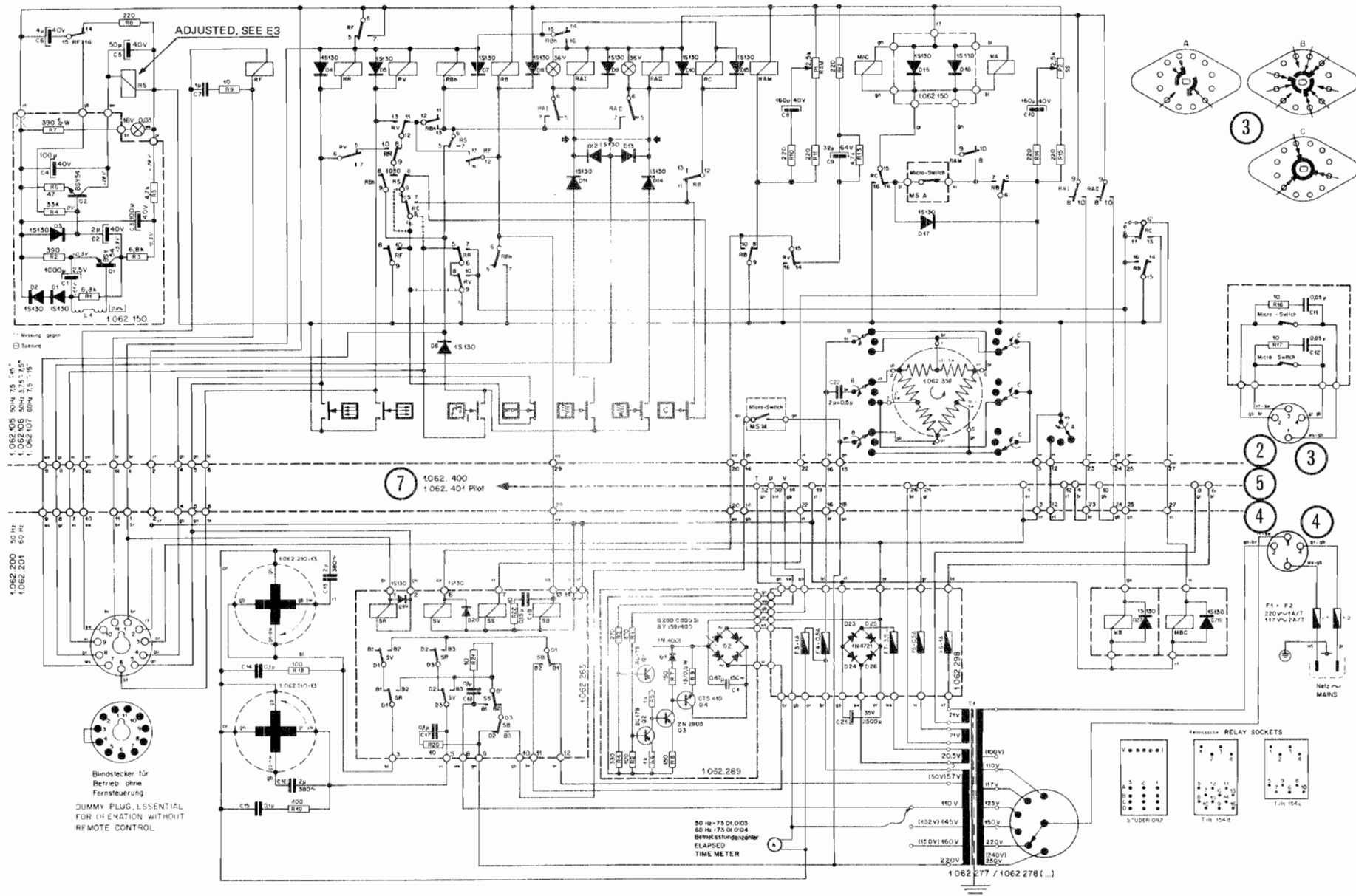
- --- verbunden bei Stereo-Maschinen (durchgehende Löschtaste) und für Aufnahme-anzeige in Fernsteuertaste.
CONNECTED IN MACHINES WITH ONLY ONE RECORD BUTTON. PERMITS RECORD INDICATION IN REMOTE CONTROL.
- verbunden, // getrennt = kein Rangieren mehr. (C-Stellung fällt heraus bei Betätigung der Umspultasten)
CONNECTED, // DISCONNECTED: NO MORE FAST TAPE TRANSPORT IN C-POSITION. (WINDING BUTTONS BRING IDLERS INTO STOP POSITION.)
- verbunden = C-Bremsen gelöst
CONNECTED: RELEASES BOTH MECHANICAL BRAKES IN C-POSITION.



Blindslecker für Betrieb ohne Fernsteuerung
DUMMY PLUG, ESSENTIAL FOR OPERATION WITHOUT REMOTE CONTROL

50Hz-750/603 Betriebsstundenzähler
60Hz-750/604 ELAPSED TIME METER

1.062 276



STUDER A 62

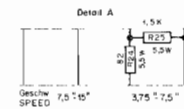
- 1.062.101 = 50 Hz, 7,5" - 15"
- 1.062.102 = 60 Hz, 7,5" - 15"
- 1.062.103 = 50 Hz, 3,75" - 7,5"
- 1.062.104 = 50 Hz, 7,5" - 15" (Pilot)

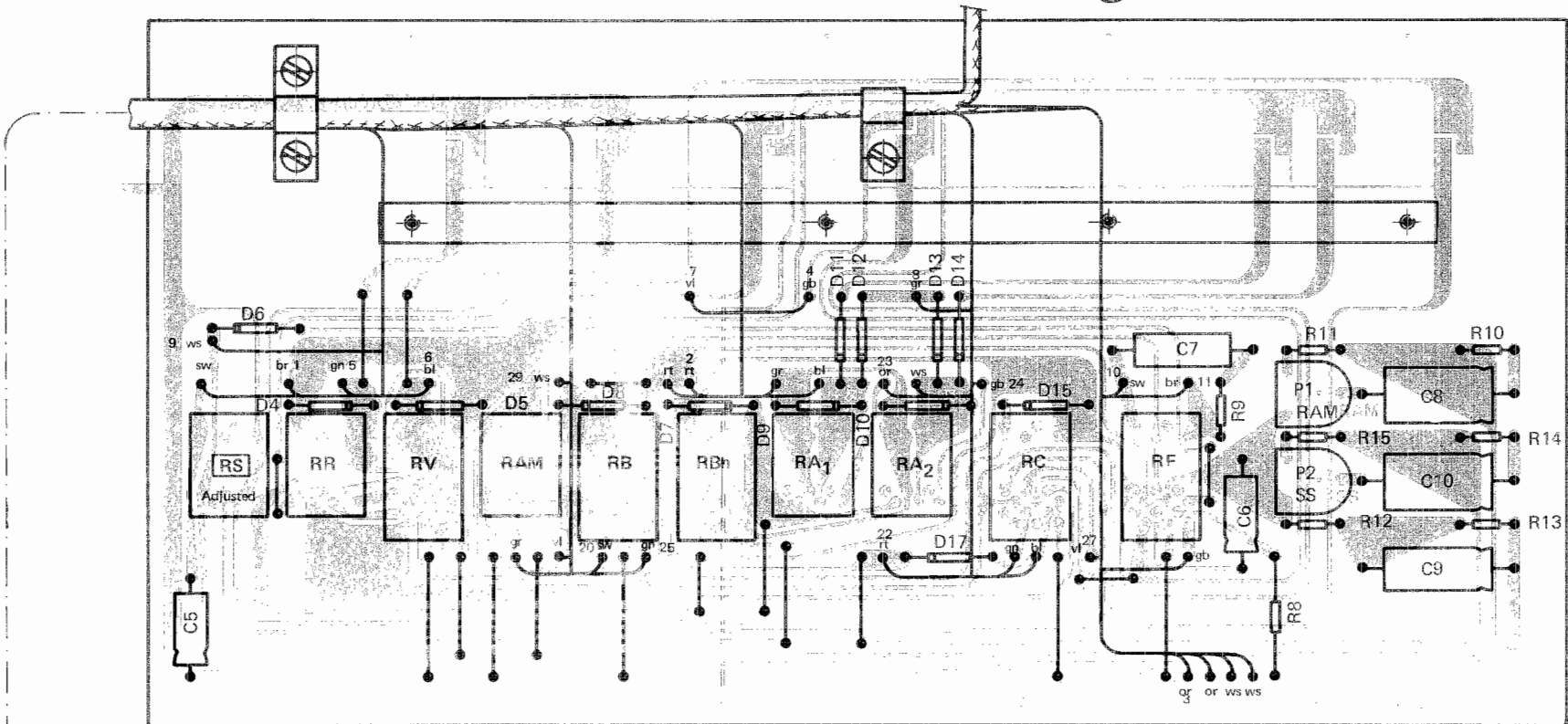
Schalterstellung: 15' und STOP
 SWITCHES SHOWN IN POSITION 15' AND STOP
 Gültig für Maschinen Nr. 1201 - 1750
 VALID FOR SERIAL No. 1201 - 1750

**LAUFWERKEINHEIT
 TAPE TRANSPORT UNIT**

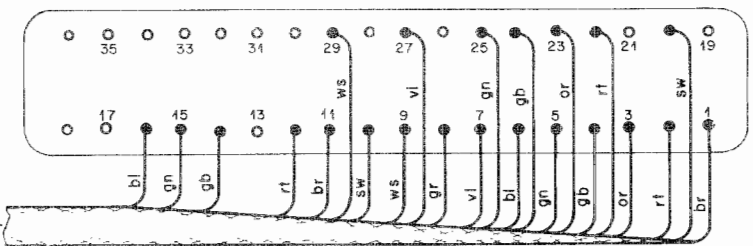


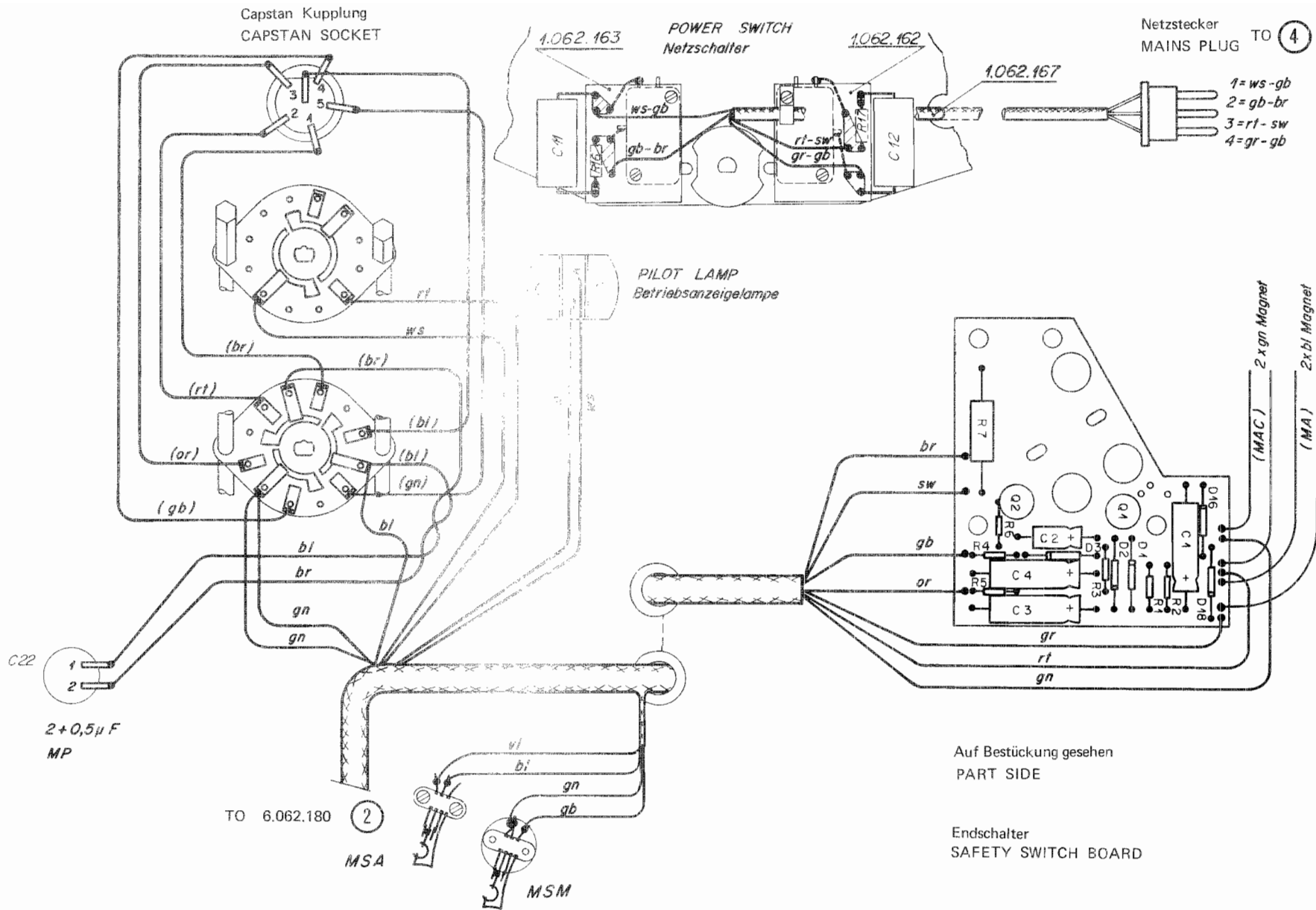
- Nicht verbunden bei Zweispur-Maschinen.
 NOT CONNECTED IN TWO-TRACK MACHINES.
- verbunden / getrennt = kein Rangieren mehr (C-Stellung fällt heraus bei Be-
 tätigung der Umspultasten.
 CONNECTED / DISCONNECTED: NO MORE FAST TAPE TRANSPORT IN
 C-POSITION (WINDING BUTTONS BRING IDLERS INTO STOP POSITION)
- verbunden = C - Bremsen gelöst.
 CONNECTED: RELEASES BOTH MECHANICAL BRAKES IN C-POSITION.



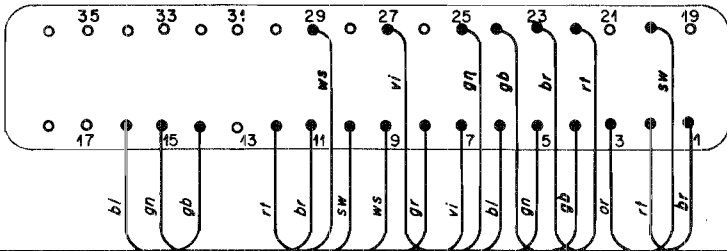


Auf Kaschierung gesehen.
PRINTED SIDE

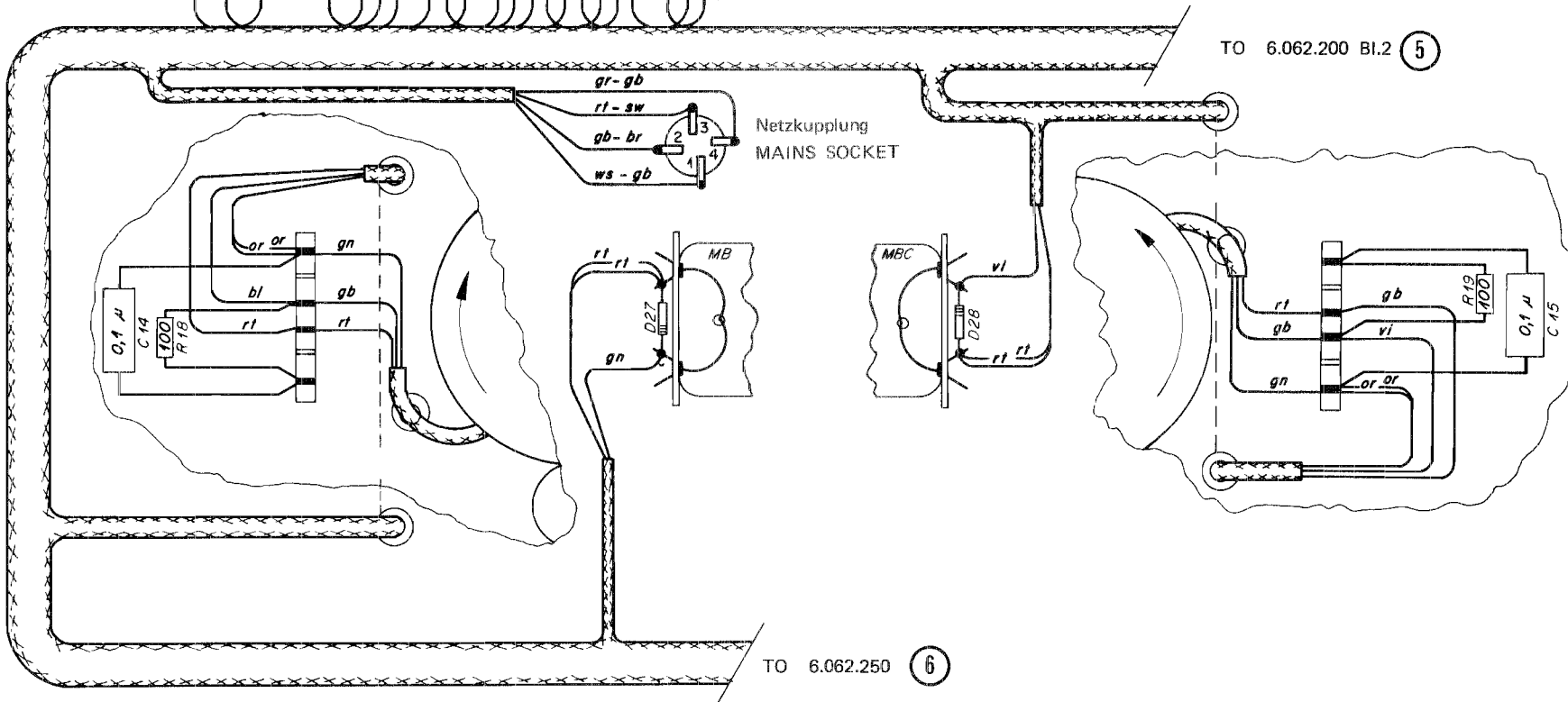




TO 6.062.180 (2)

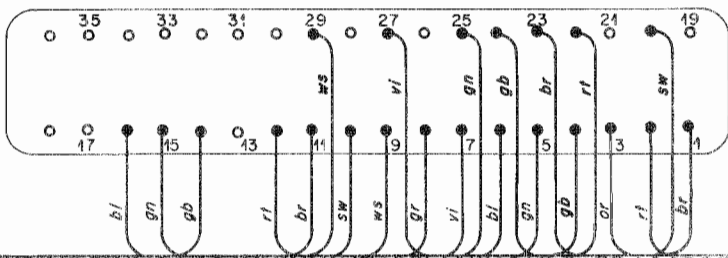


TO 6.062.200 Bl.2 (5)

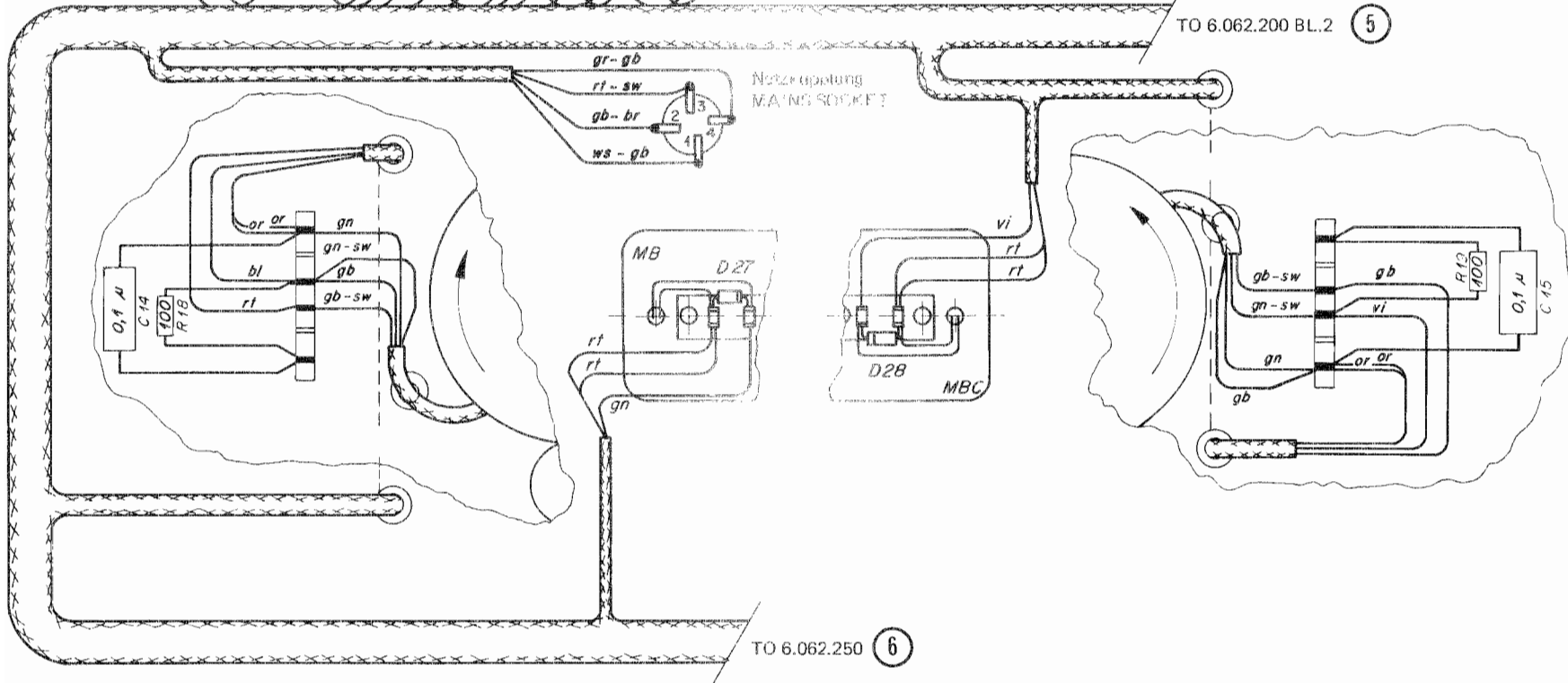


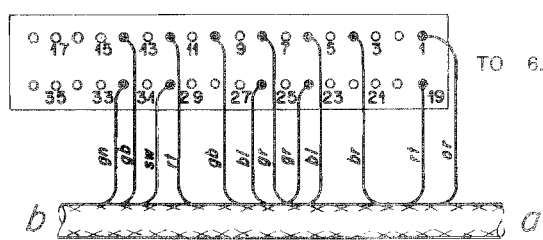
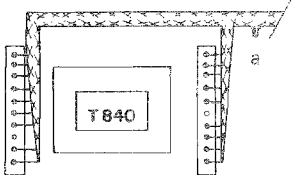
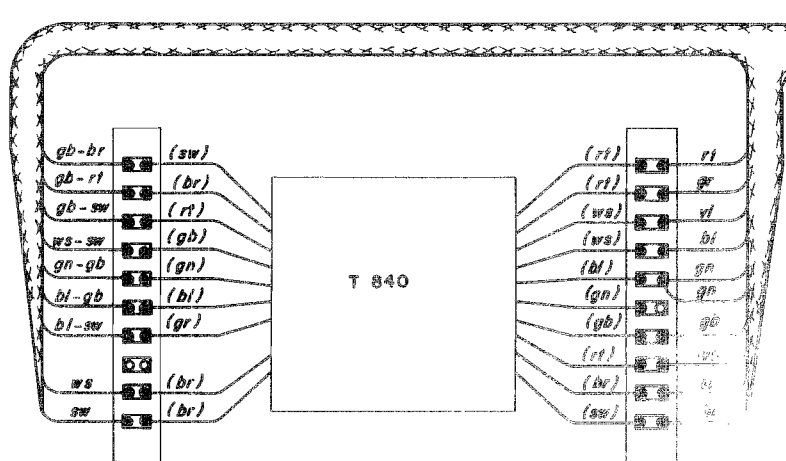
TO 6.062.250 (6)

TO 6.062.180 (2)



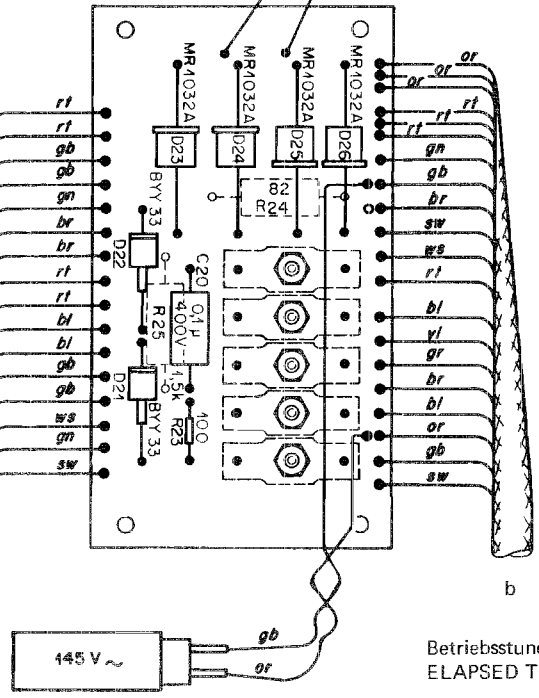
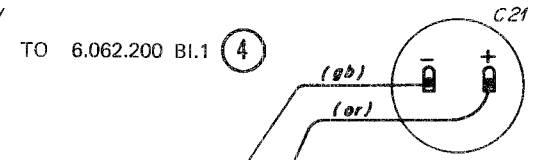
TO 6.062.200 BL.2 (5)





TO 6.062.400 (4)

TO 6.062.286
TO 6.062.283
zum Magnetverstärker
FOR MAGNETIC AMPLIFIER

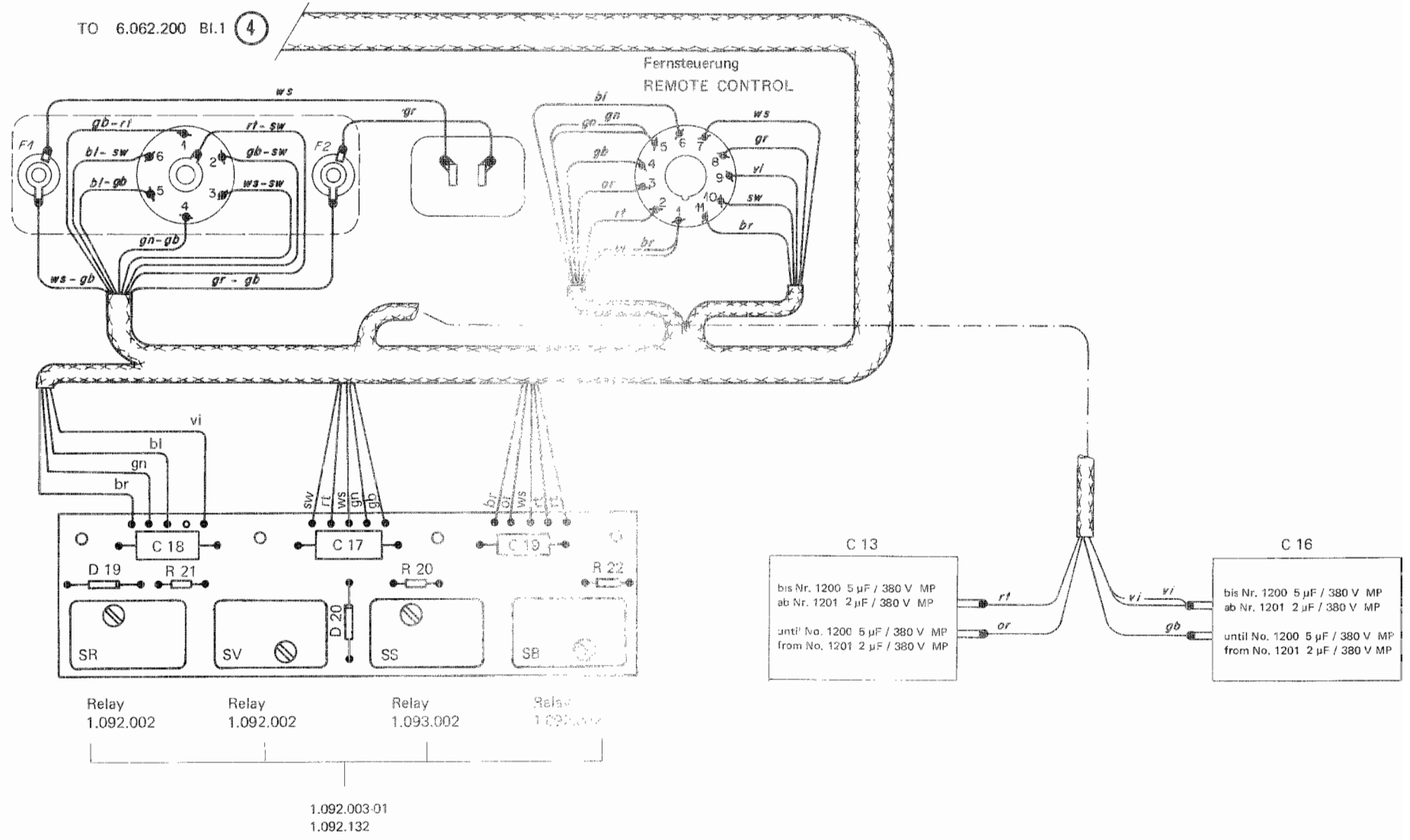


- F7 = 3,15 A
- F6 = 1 A
- F5 = 0,5 A
- F4 = 0,5 A
- F3 = 1 A

Betriebsstundenzähler
ELAPSED TIME METER

Auf Bestückung gesehen.
PART SIDE

R24 und R25 sind nur in 3,75" / 7,5" Maschinen eingebaut.
R24 and R25 in 3,75" / 7,5" MACHINES ONLY.



Relaisplatte
RELAY BOARD

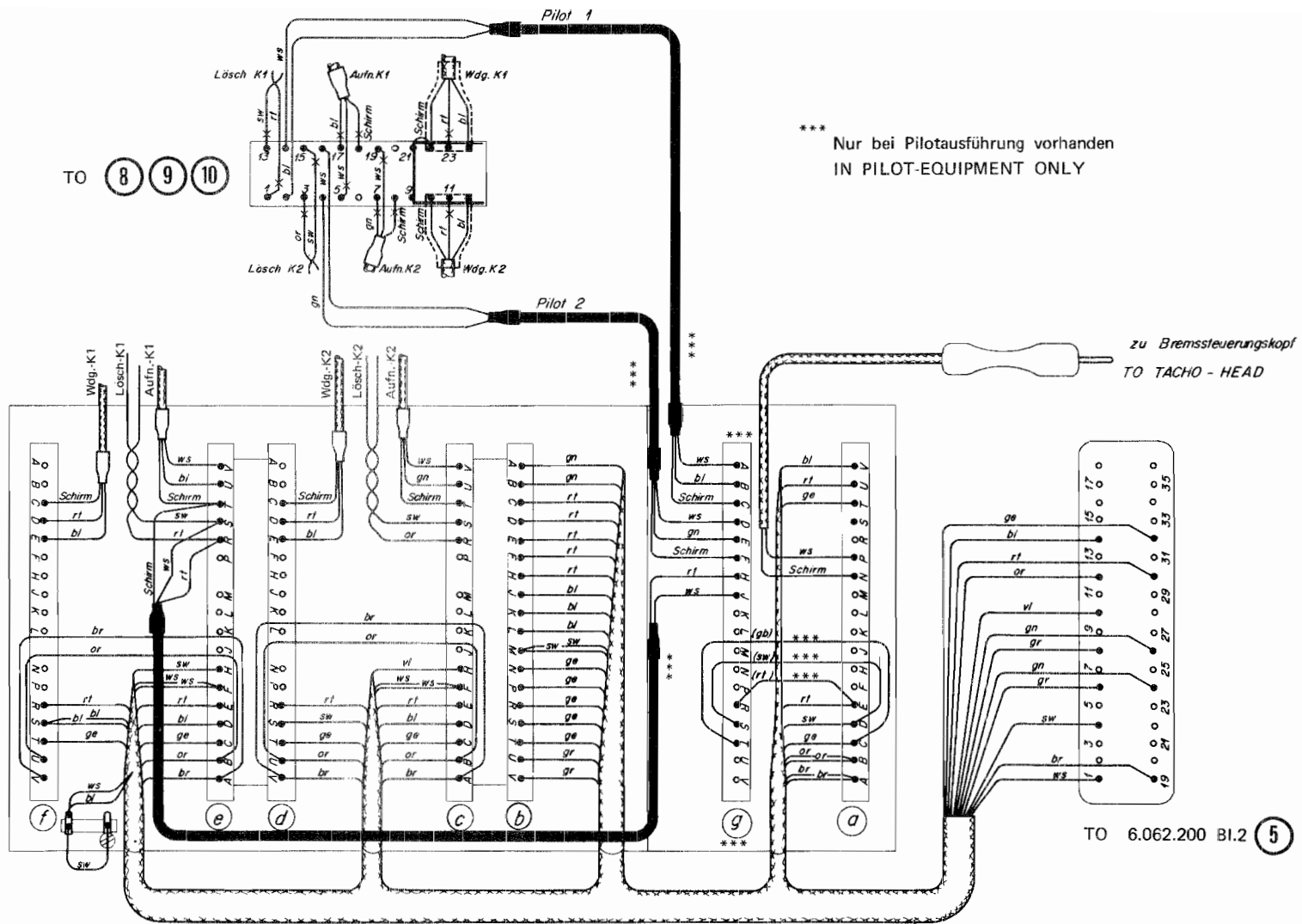
Auf Kaschierung gesehen
PRINTED SIDE

Einzeliste
Wiring list

br M19 - aA
gn M24 - bB
gn M26 - bA
rt M30 - aU
gb M32 - aT
ws M 1 - cF
sw M 4 - eH
gr M 6 - bU
gr M 8 - bV
vi M10 - cH
or M12 - aB
bl M14 - aV

br aA - cA
or aB - cB
gb aC - bN
sw aD - bM
rt aE - bH
gb bT - cC
gb bS - eC
gb bR - dT
gb bP - fT
sw bM - cD
bl bL - eD
bl bK - dS
bl bJ - fS
rt bF - cE
rt bE - eE
rt bD - dR
rt bC - fR
ws cF - eF
br dV - eA
or dU - eB
ws eF - G
bl fS - G

TO (8) (9) (10)

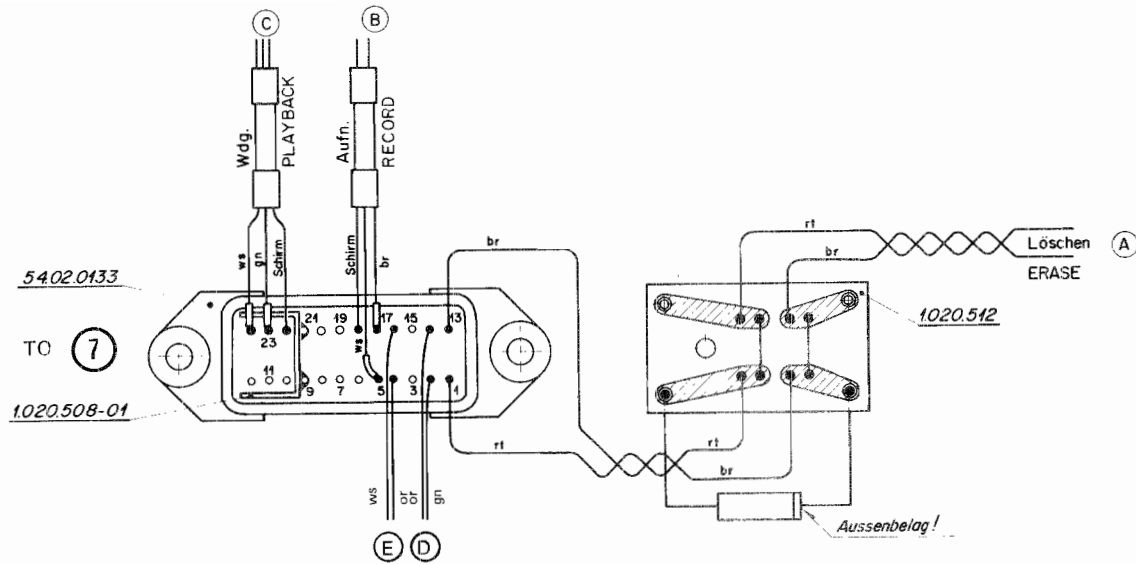


STUDER A62
6.062.401 (400)

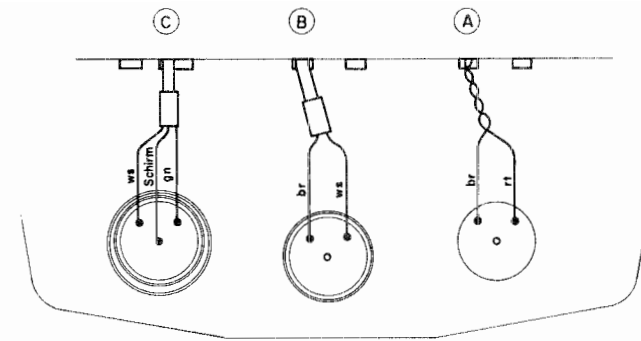
VERSTÄRKERKORB (PILOT)
WIRING CARD BOX (PILOT)

(7)

- | | | |
|---|-------------------------|--------|
| a | TAPE TENSION CONTROL | Nr. 15 |
| b | POWER SUPPLY | Nr. 11 |
| c | RECORD AMPLIFIER CH 2 | Nr. 22 |
| d | PLAYBACK AMPLIFIER CH 2 | Nr. 19 |
| e | RECORD AMPLIFIER CH 1 | Nr. 22 |
| f | PLAYBACK AMPLIFIER CH 1 | Nr. 19 |
| g | PILOT AMPLIFIER | Nr. 17 |

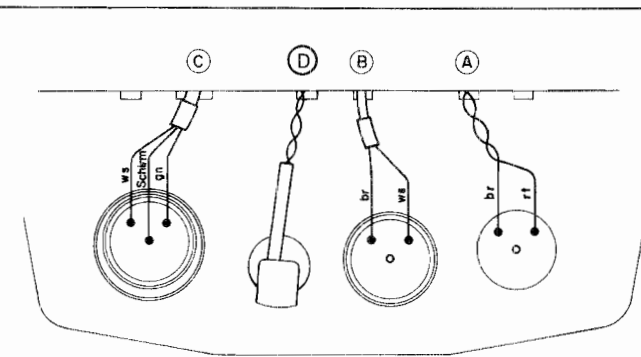


Auf Kaschierung gesehen.
PRINTED SIDE



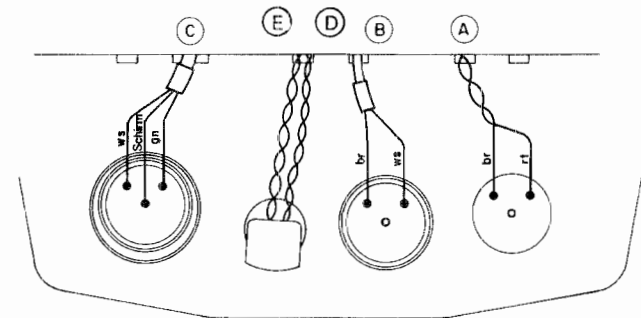
Kopfträger, Vollspur 1/4"
HEAD ASSY. FULL-TRACK 1/4"

6.020.500



Kopfträger, Transversal-Pilot, 1/4" Vollspur
HEAD ASSY., TRANSVERSAL-PILOT, 1/4" FULL-TRACK

6.020.530



Kopfträger, Neopilot, 1/4" Vollspur
HEAD ASSY., NEOPILOT, 1/4" FULL-TRACK

6.020.540

STUDER A62

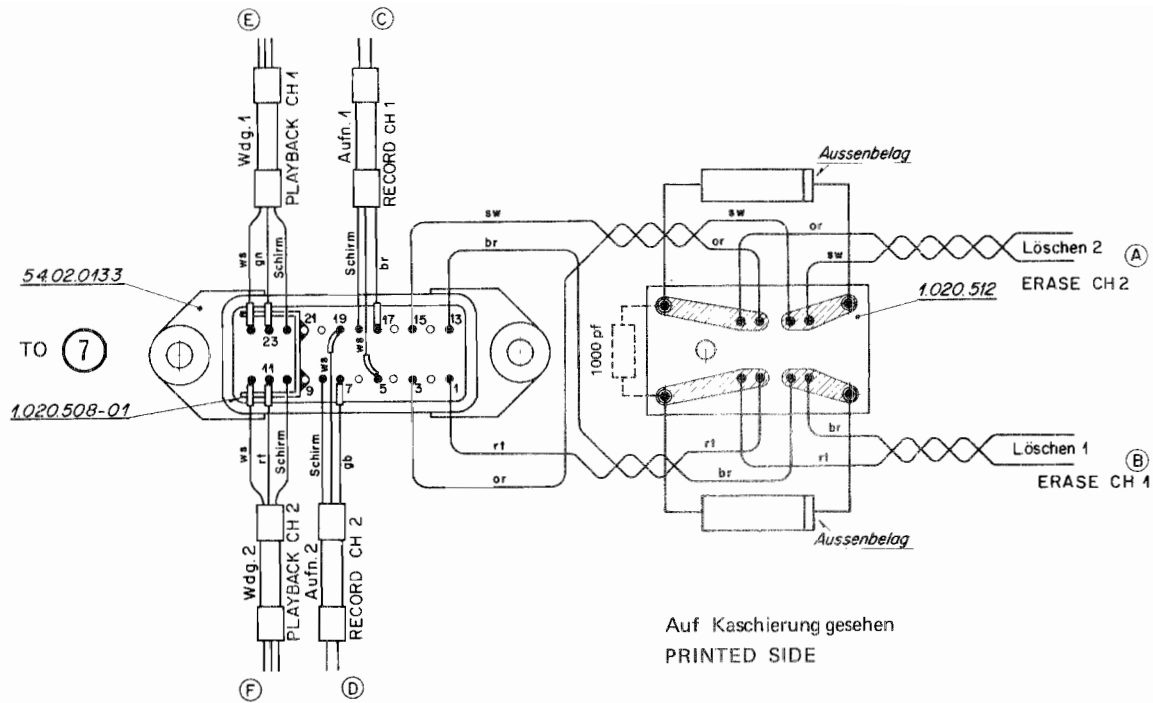
1.020.508
1.020.568

ANSCHLUSSSTECKER
HEAD ASSY. CONNECTOR

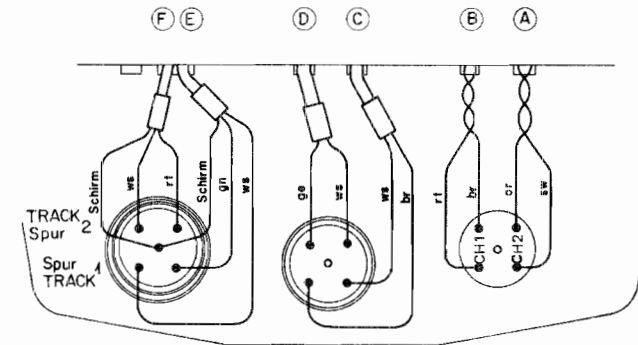
VOLLSPUR / HALBSPUR
FULL-TRACK / HALF-TRACK

KOPFTRÄGER
HEAD ASSY.

VOLLSPUR
FULL-TRACK

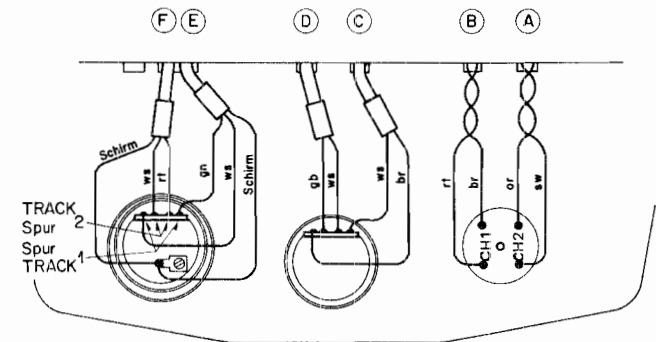


Auf Kaschierung gesehen
PRINTED SIDE



Kopfträger, 1/4" Stereo 2mm
HEAD ASSY., 1/4" STEREO 2mm

6.020.570



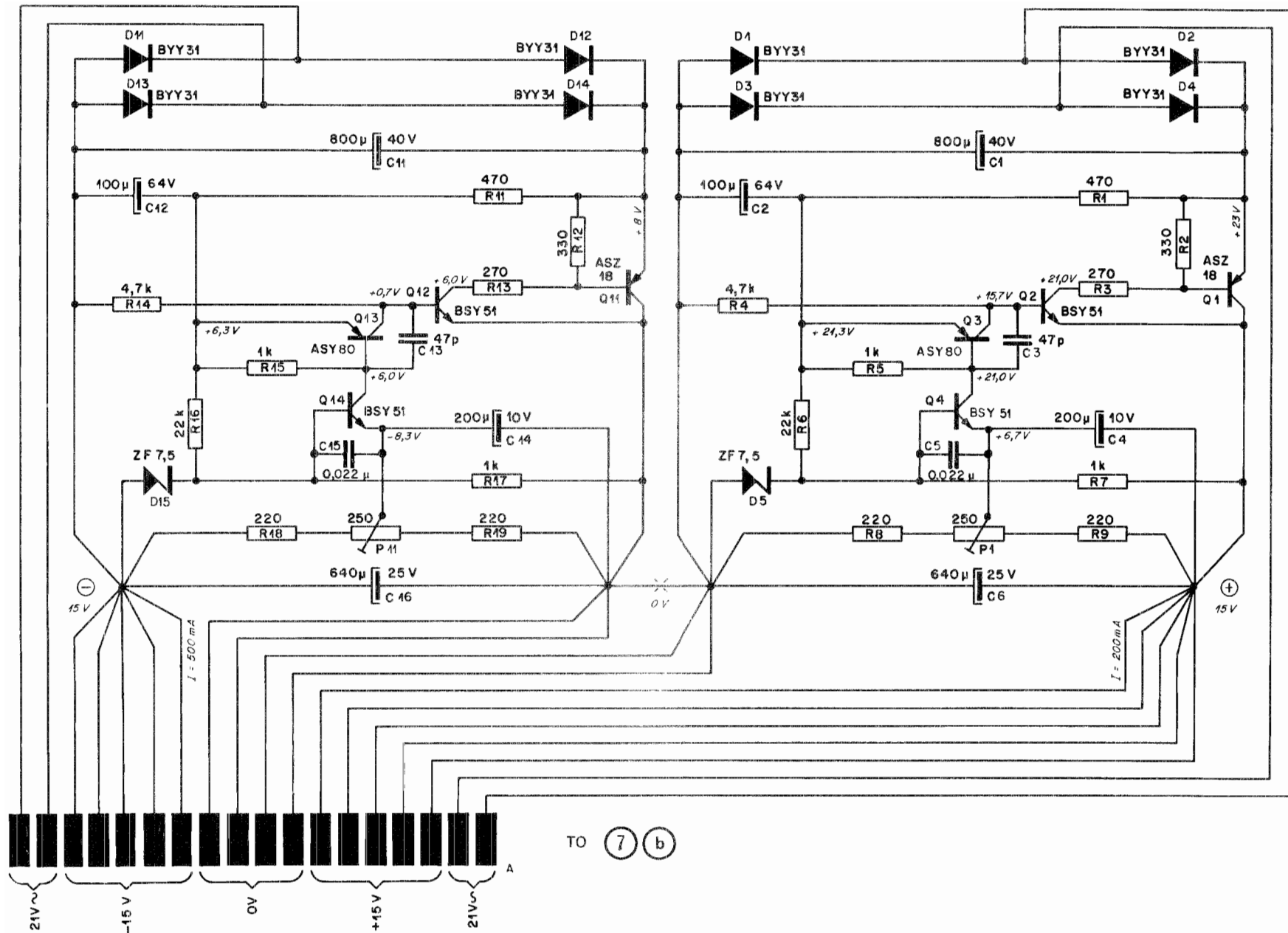
Kopfträger, 1/4" Stereo 0,75mm
HEAD ASSY., 1/4" STEREO 0,75mm

6.020.550

STUDER A62
1.020.558

ANSCHLUSSSTECKER STEREO
HEAD ASSY. CONNECTOR STEREO

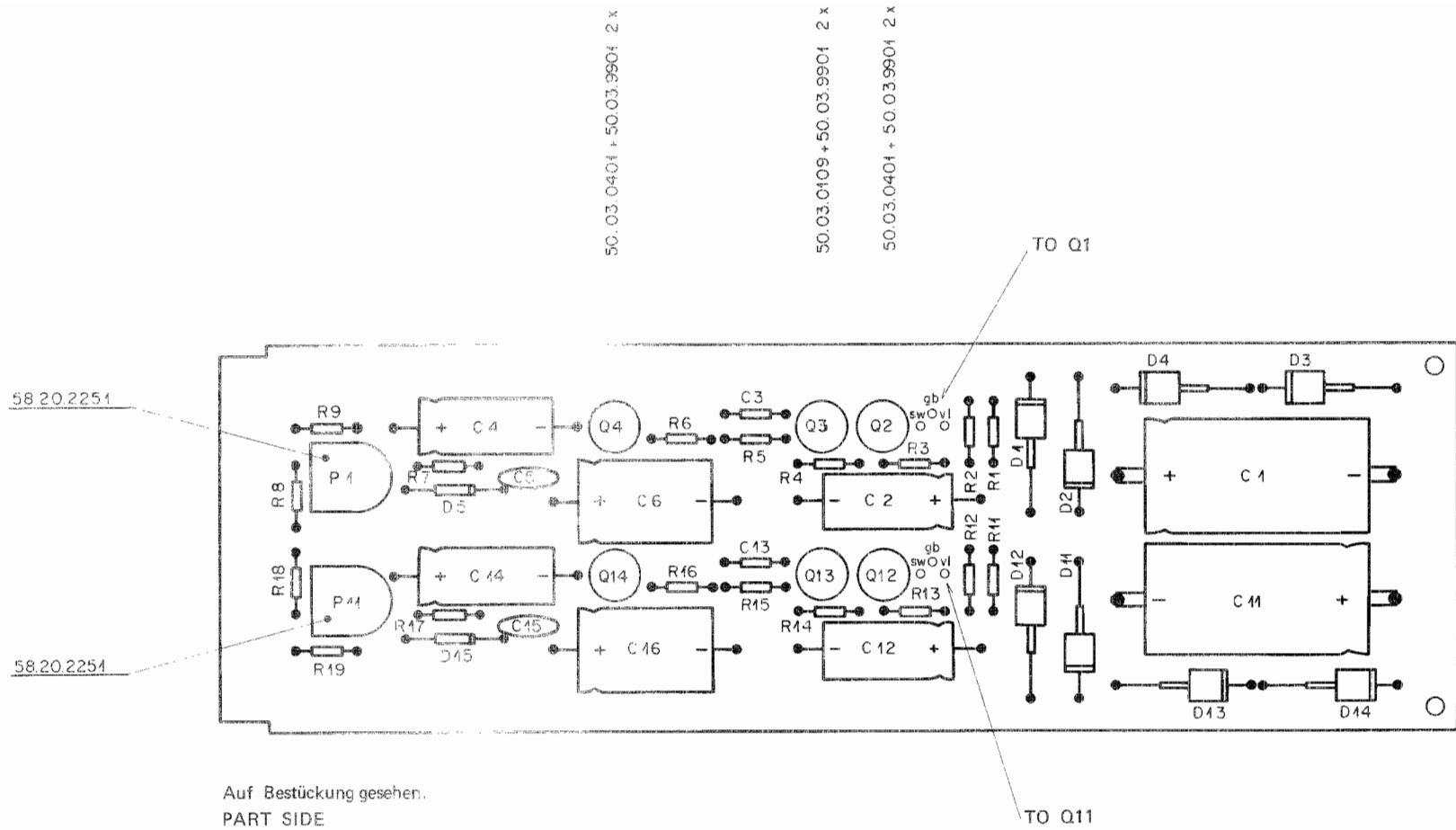
10

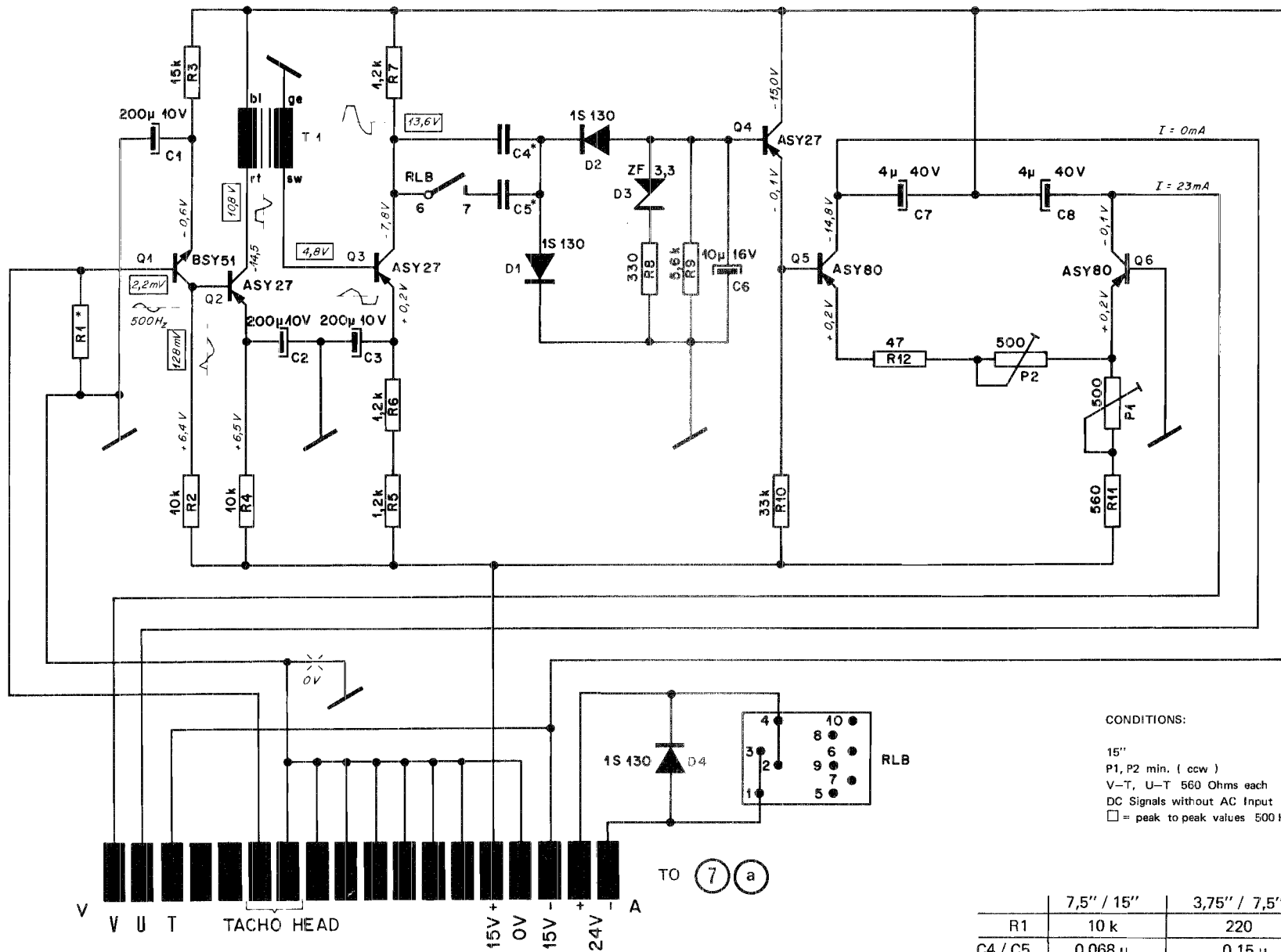


STUDER A62
7.062.520

STABILISATOR
POWER SUPPLY

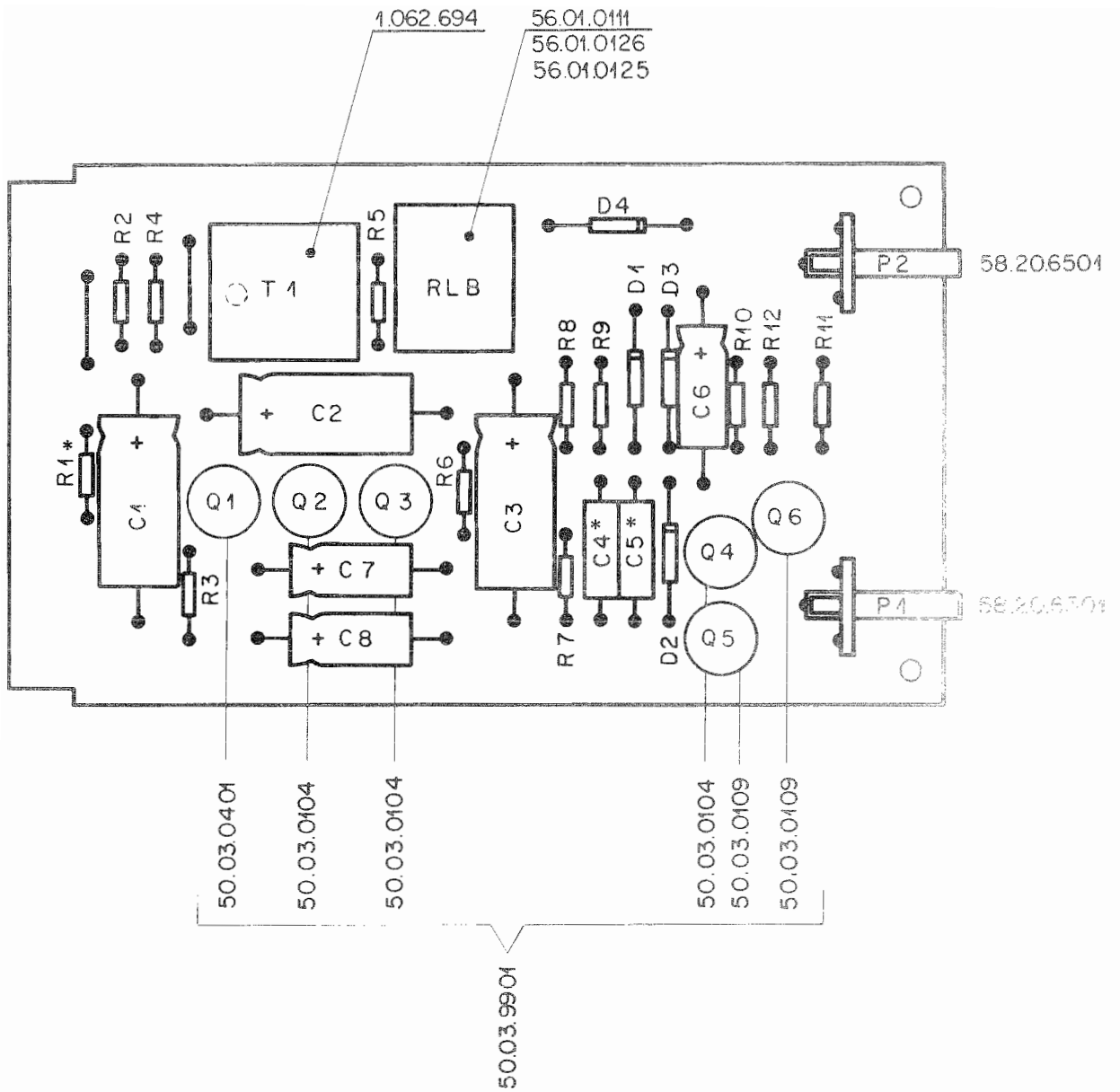
11





STUDER A62
7.062.620

BREMSSTEUERUNG
TAPE TENSION CONTROL

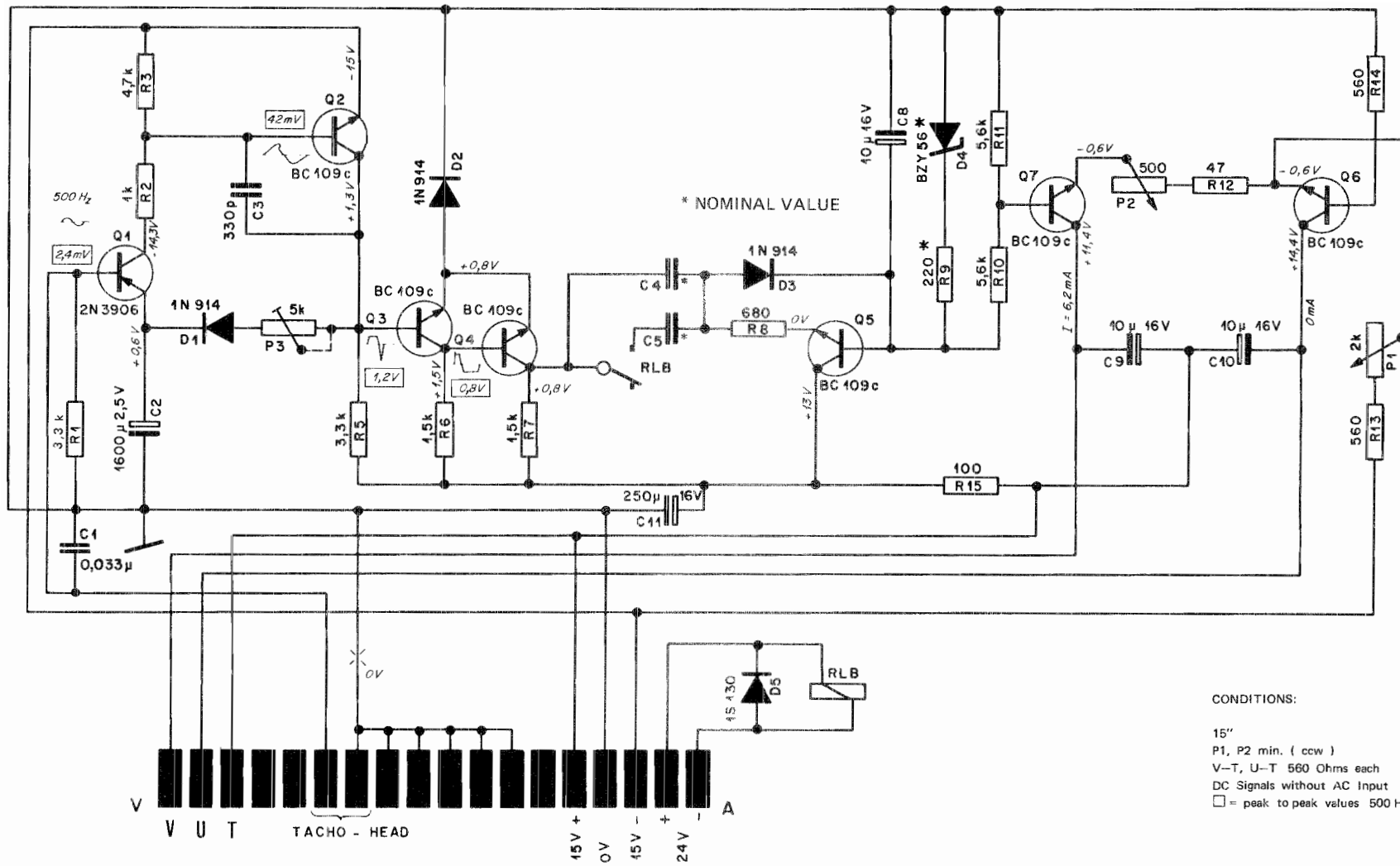


STUDER A62

1.062.620

BREMSSTEUERUNG

TAPE TENSION CONTROL

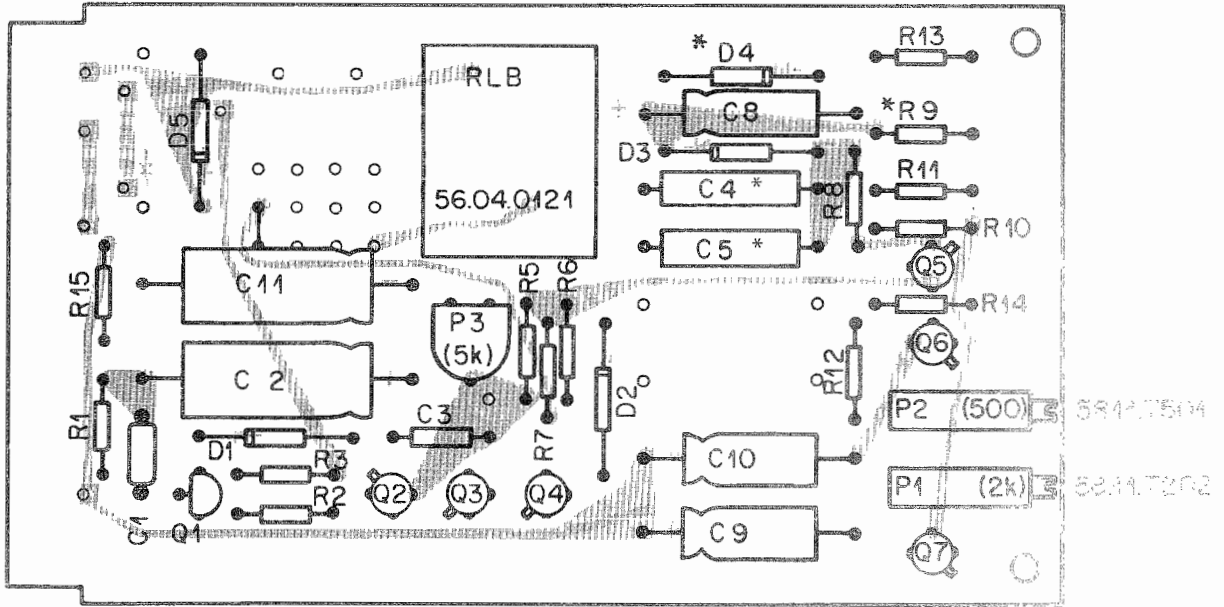


* NOMINAL VALUE

CONDITIONS:
 15"
 P1, P2 min. (ccw)
 V-T, U-T 560 Ohms each
 DC Signals without AC Input
 □ = peak to peak values 500 Hz

TO (7) (a)

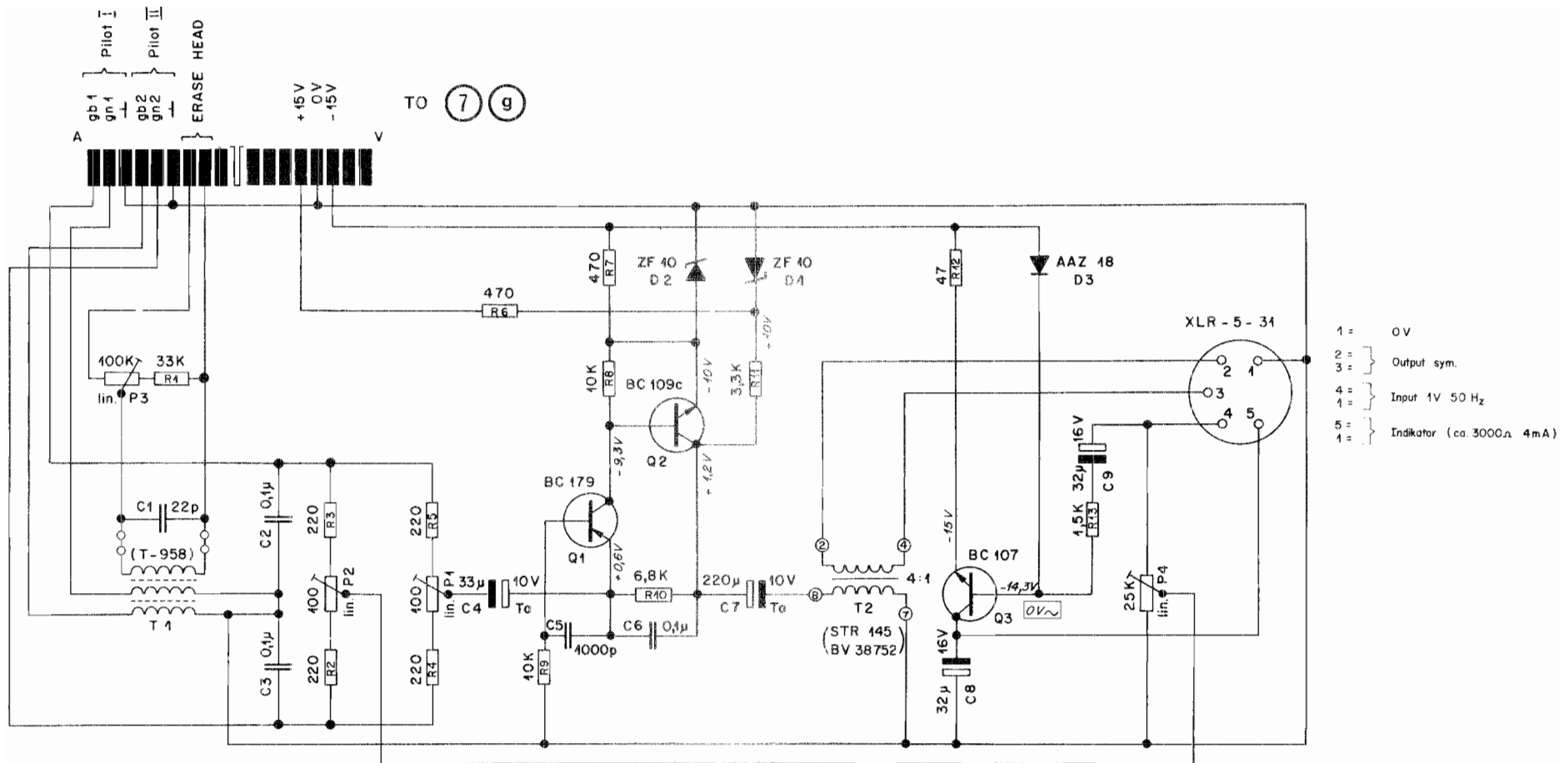
	7,5" / 15"	3,75" / 15"
C4 / C5	0,068 μ	0,15 μ



Q1 = 2N3906 = 50.03.0304
 Q2 -Q7 = BC109c = 50.03.0407

* NOMINAL VALUE

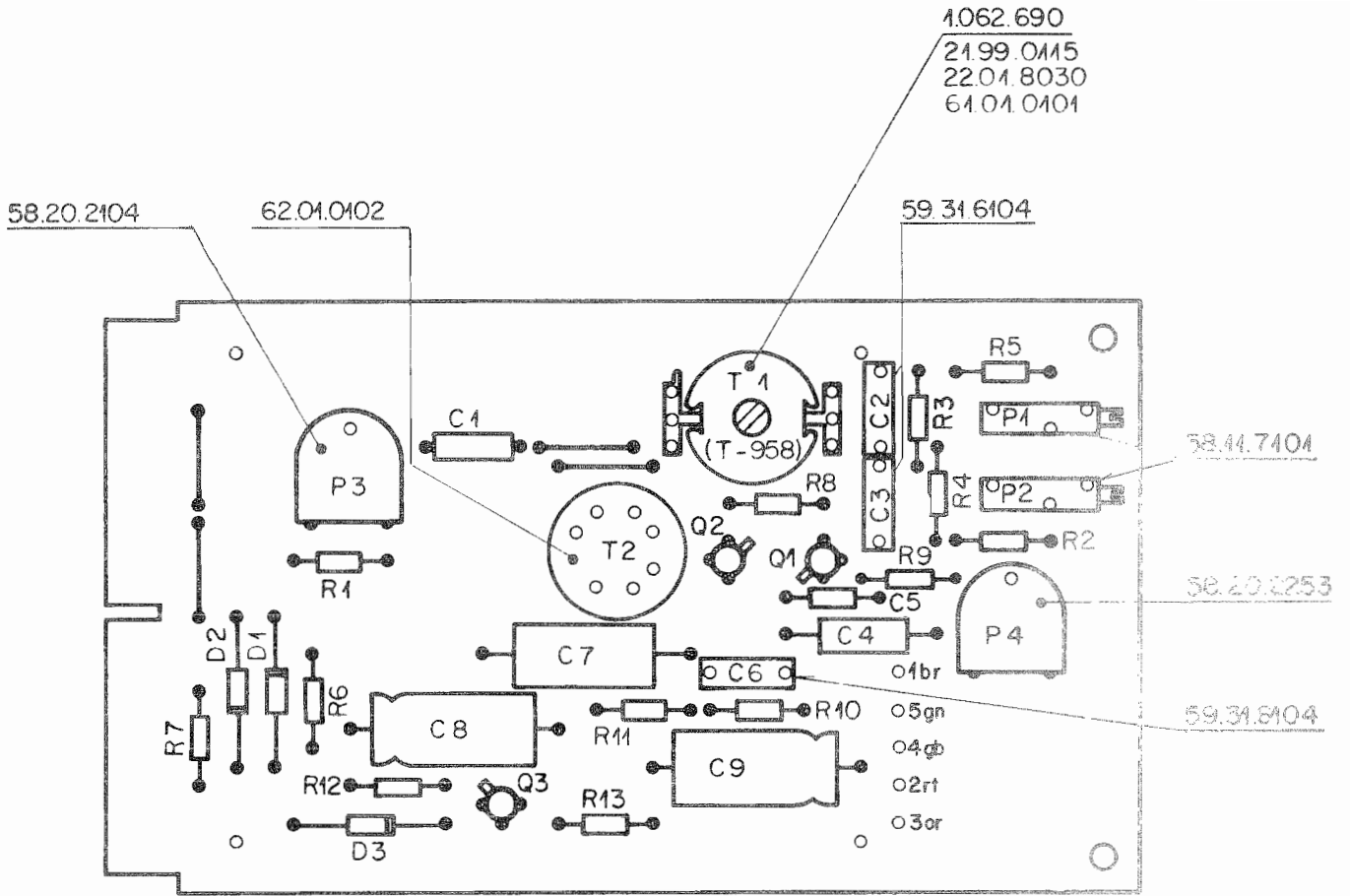
Auf Bestückung gesehen.
 PART SIDE



STUDER A62

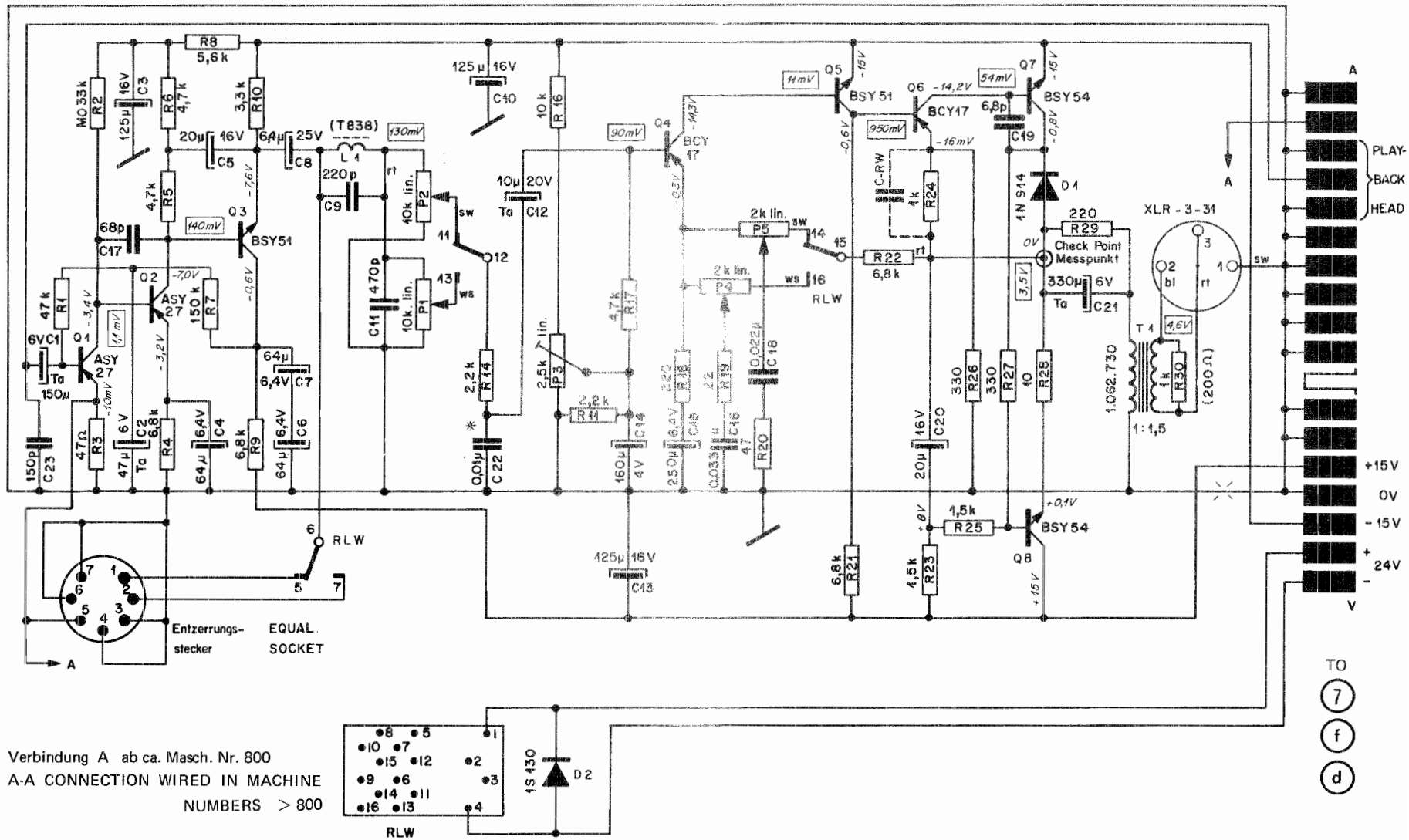
7.062.670

PILOTTON-VERSTÄRKER
PILOT AMPLIFIER



- Q₁ = 50.03.0305 / BC 179
- Q₂ = 50.03.0407 / BC 109c
- Q₃ = 50.03.0408 / BC 107

Auf Bestückung gesehen
PART SIDE



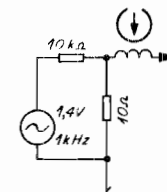
STUDER A62
 7.062.720

WIEDERGABE-VERSTÄRKER
 PLAYBACK AMPLIFIER

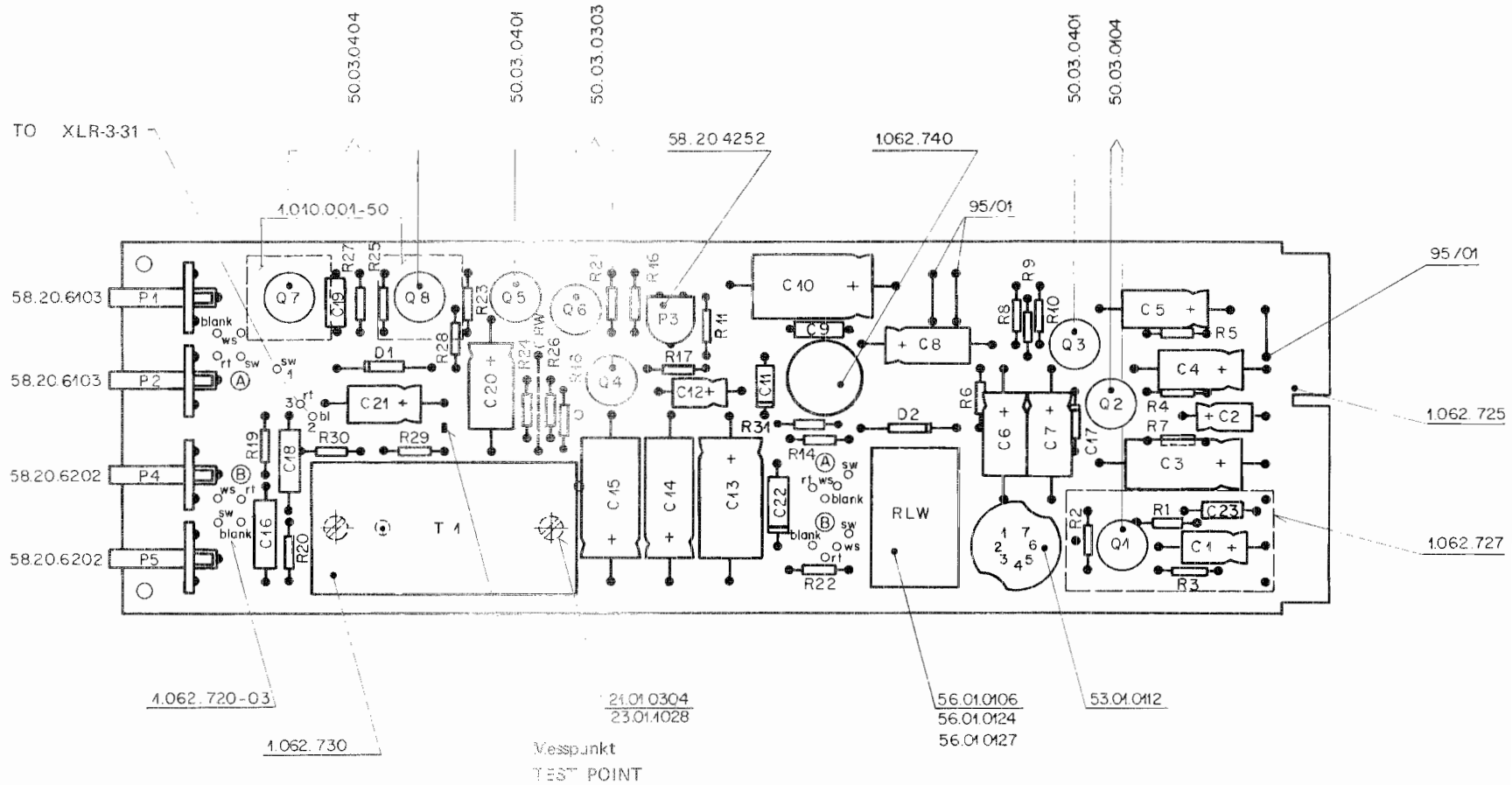
CONDITIONS:

- 15" Playback Position
- P1, P2 max. (cw)
- P4, P5 Min. (ccw)
- = U_{off} 1 kHz

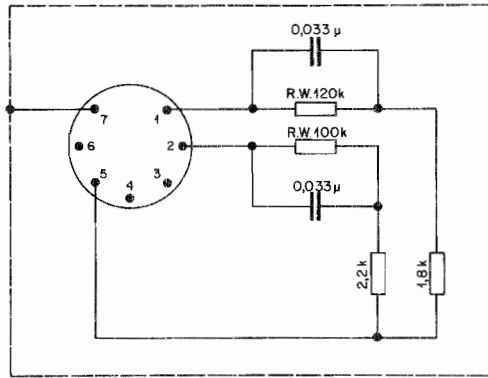
TEST INPUT
 CIRCUITRY



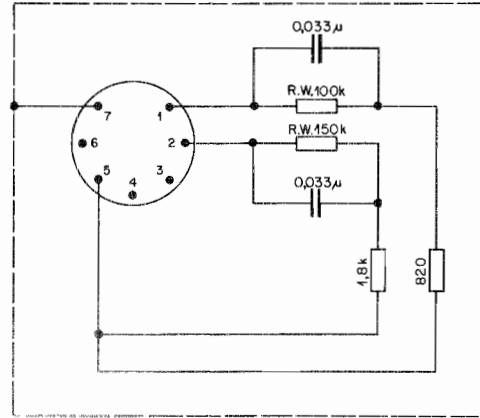
50.03.9901



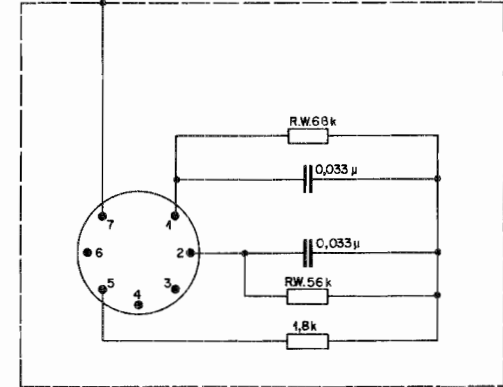
Auf Bestückung gesehen
PART SIDE



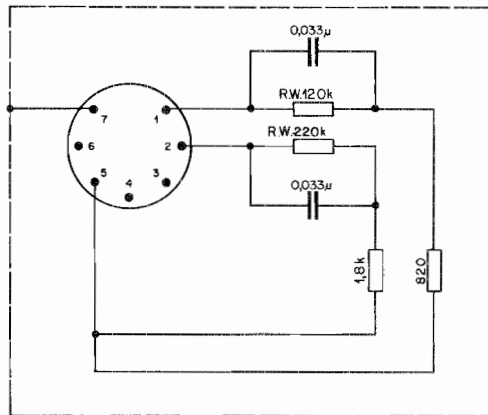
CCIR 70 us + 90 us 7.062.464



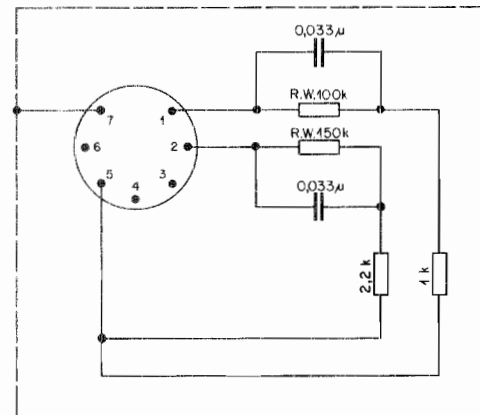
CCIR 35 us + 70 us 7.062.465
Zweispur
DUAL-TRACK



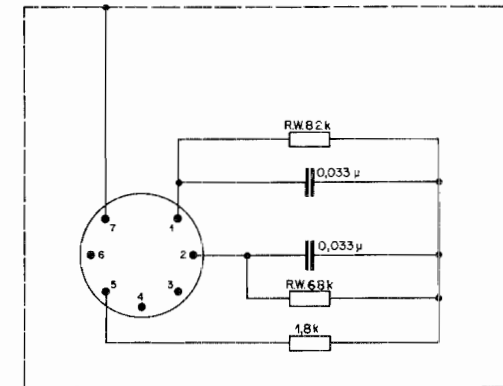
NAB 50 us + 50 us 7.062.480
Zweispur
DUAL-TRACK



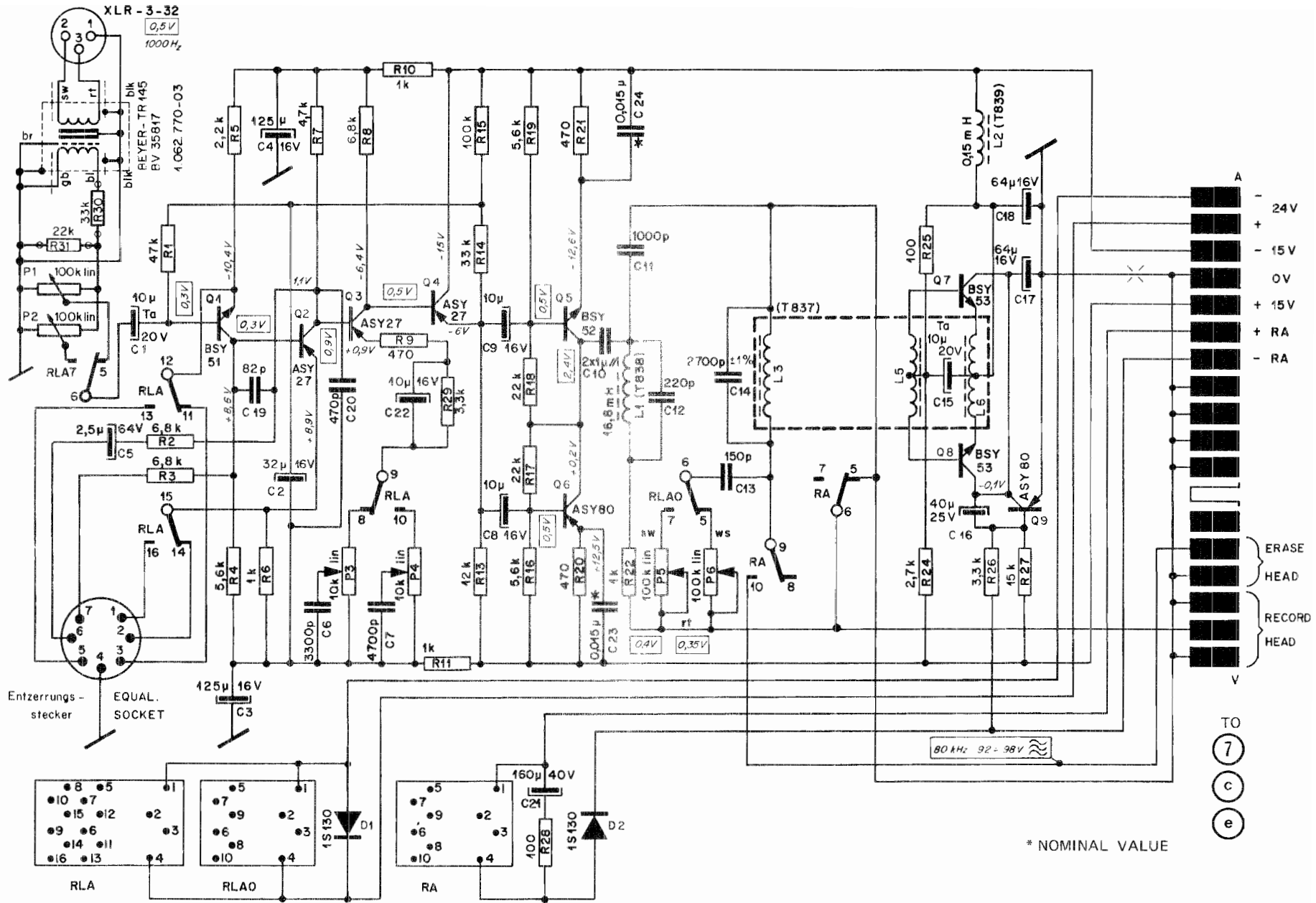
CCIR 35 us + 70 us 7.062.460
Vollspur / Halbspur
FULL-TRACK / HALF-TRACK



CCIR 35 us + 70 us 7.062.466
STEREO 0.75 mm



NAB 50 us + 50 us 7.062.475
Vollspur
FULL-TRACK



* NOMINAL VALUE

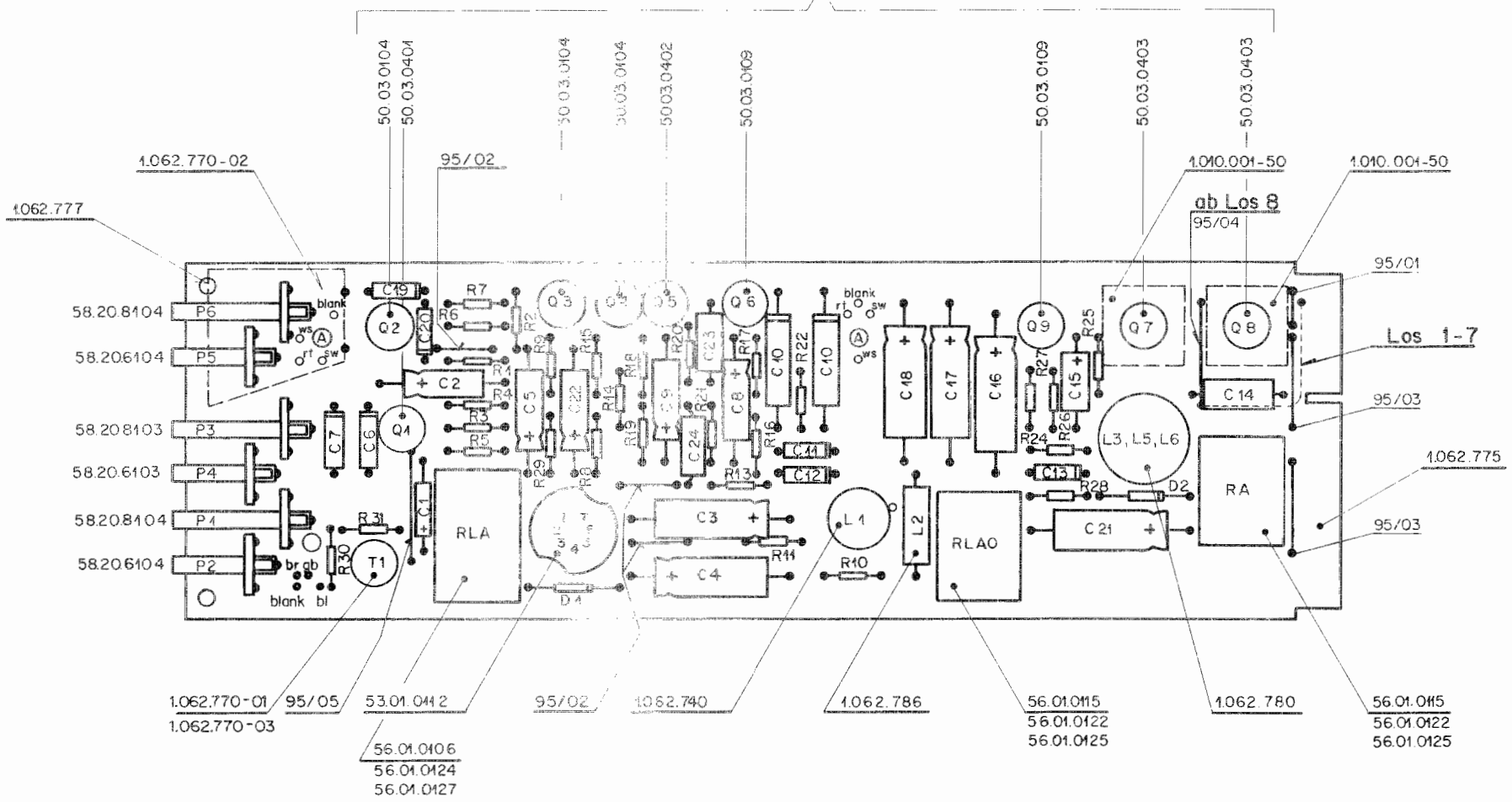
CONDITIONS:

15" Record Position
 P1, P2 max. (cw)
 P3, P4 Min. (ccw)
 □ = U_{eff} 1 kHz
 For AF measurement only
 disconnect L2.

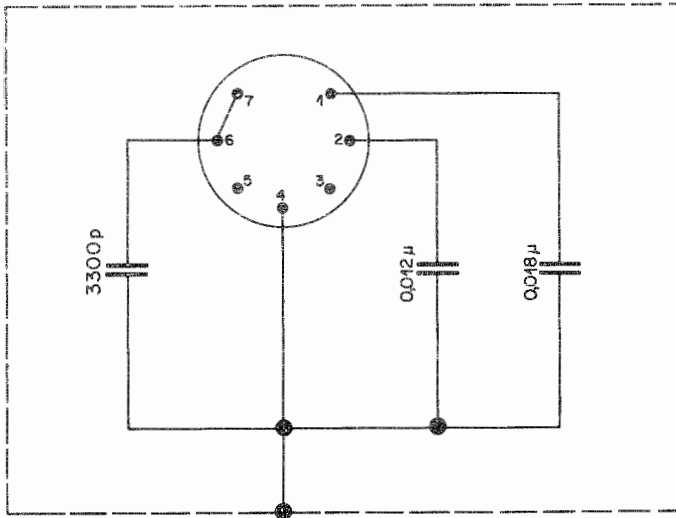
STUDER A62
 7.062.770

AUFNAHME-VERSTÄRKER
 RECORD AMPLIFIER

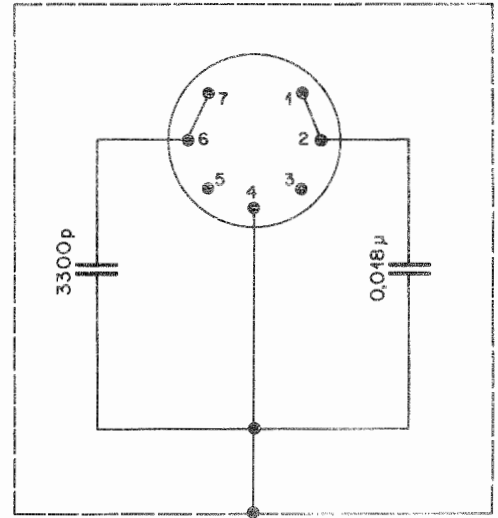
50.03.9901



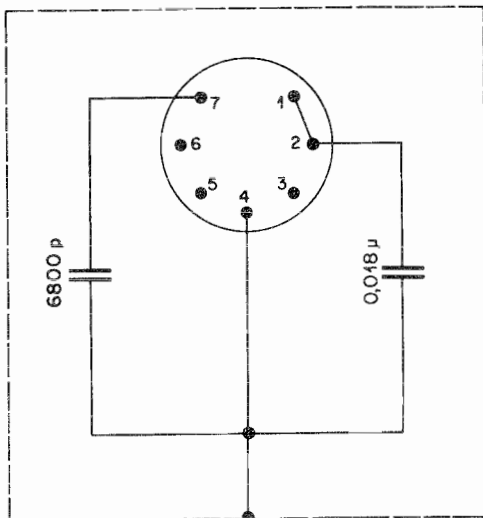
Auf Bestückung gesehen
PART SIDE



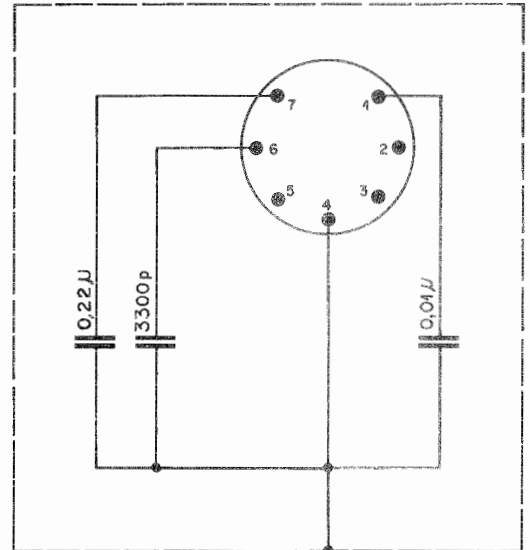
CCIR 35 us + 70 us 7.062.450



CCIR 70 us + 90 us 7.062.454
Vollspur
FULL-TRACK



CCIR 70 us + 90 us 7.062.455
Halbspur / Zweispur / Stereo
HALF-TRACK / DUAL-TRACK / STEREO



NAB 50 us + 50 us 7.062.470

Änderungen – Modifications

Zu Schaltbild 22, "Aufnahme-Verstärker"

Eine zusätzlich eingebaute Vordämpfung durch die Widerstände R30/R31 erleichtert die Pegelvorregelung (P1/P2) für hohe Eingangssignale.

Für niedere Eingangspegel sind folgende Änderungen vorzunehmen: R 30 kurzschließen, R 31 entfernen.

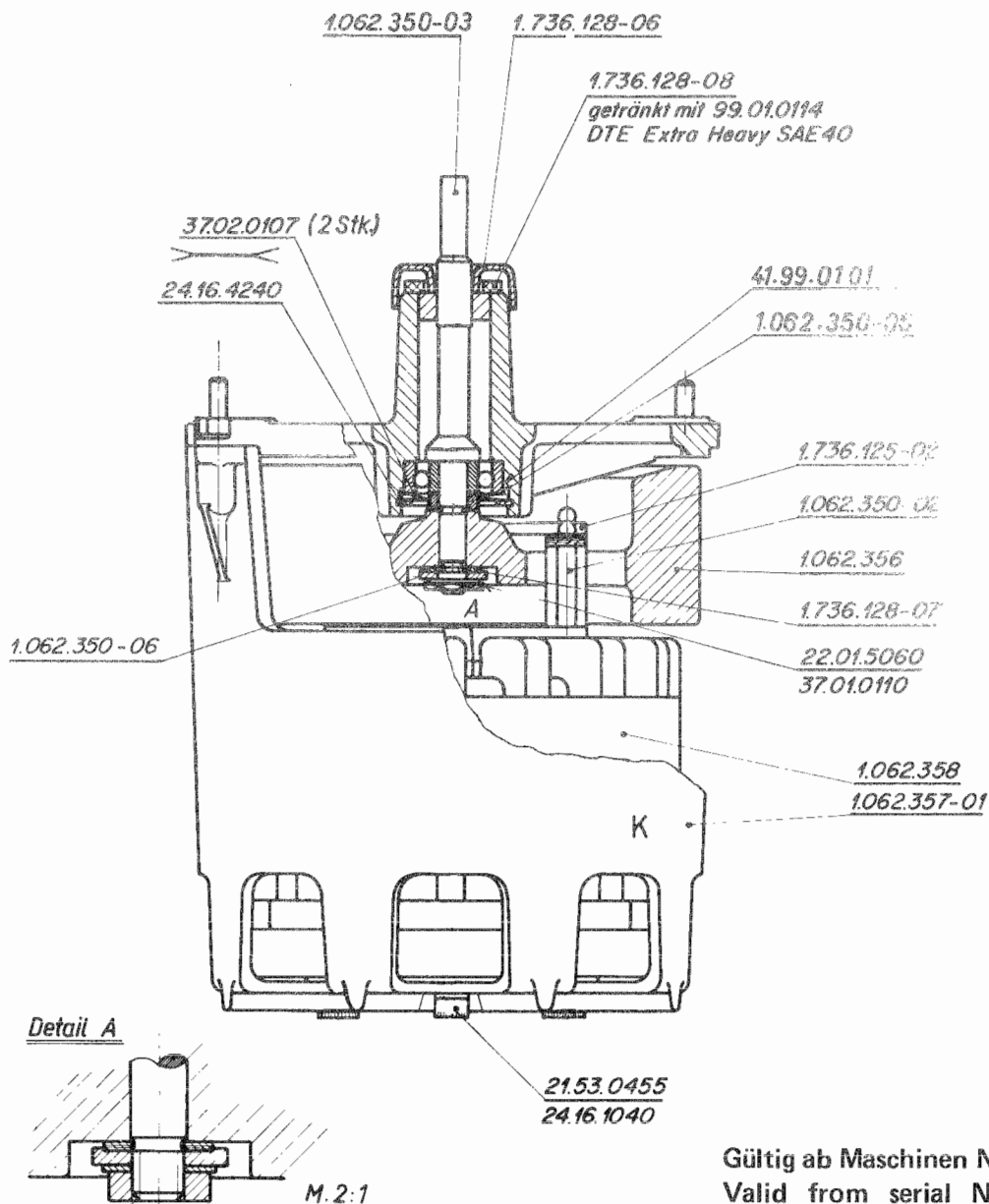
Re Schematic 22, "Record Amplifier"

The additional fixed attenuation which is given by the resistors R30/R31 facilitates level adjustments through P1/P2 for high input signals.

To accommodate low input signals, the following modification is required: Insert wire-strap across R 30, remove R 31.

zu Bild 17:
Capstanmotor mit Kugellager

Re illustration 17:
Capstan Motor with Ballbearing



Gültig ab Maschinen Nr. 566
Valid from serial No.

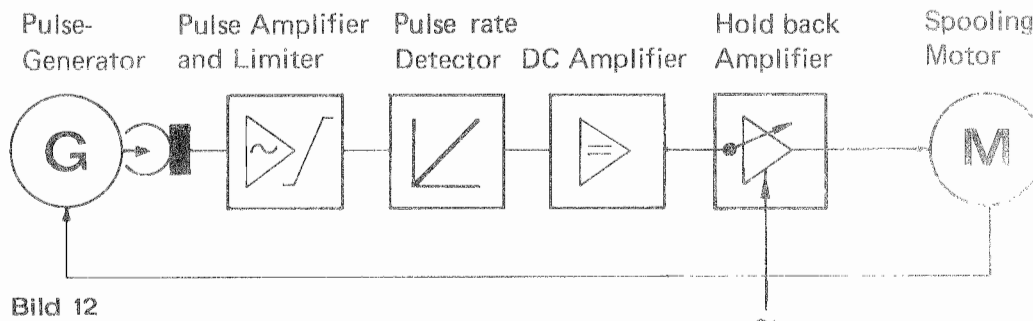


Bild 12

Im Zusammenhang mit den stärkeren Wickel-
motoren wurde der Magnetverstärker durch
einen Bremsverstärker ersetzt. Der Abgleich
ist wie folgt vorzunehmen:

1. Zener Diode D 4 auslöten (Bremssteuerung,
Schema 15)
2. Der Abgleich ist bei der kleinen Geschwin-
digkeit vorzunehmen.
3. Auf Abwickelteller ein Wickel von 25 cm \varnothing
auflegen. Abgleich erfolgt mit P 1. (Siehe
Bild 23)
4. Band vorspulen bis auf der Abwickelseite
ein Wickeldurchmesser von 15 cm erreicht
ist. Abgleichen mit P 2.
5. Punkte 3 und 4 wiederholen bis Bandzug
ca. 70 g.
6. Bei einem Wickeldurchmesser von 10 cm
links, verschiedene Zenerdioden-Typen aus-
probieren, bis Bandzug grösser als 63 g.
(Z-Dioden-Richtwert 3,9 – 5,1 V)
7. Bei einem Wickeldurchmesser von 6 cm
links, geeigneten Wert für Widerstand R 9
aussuchen, bis Bandzug grösser als 55 g.
8. Punkte 3,4 und 6 nochmals kontrollieren,
ev. nachgleichen.

In conjunction with the more powerful spool-
ing motors, the magnetic amplifier has been
replaced by a hold back amplifier.

Adjustment of the tape tension control is to
be carried out as follows:

1. Unsolder Zener diode D 4 (Tape tension
control, schematic 15)
2. Adjustment is to be carried out at the lower
tape speed.
3. Place a tape reel of 10 inch diameter onto
the supply side. Adjustment to be carried
out with P 1. (See illustration 23)
4. Wind tape onto take up side until a reel
diameter of about 6 inches is reached. Car-
ry out adjustment with P 2.
5. Repeat the operations of points 3 and 4
until tape tension is approx. 70 g.
6. With a reel diameter of 4 inches left, try
various Zener diodes until the tape tension
reaches a value of more than 63 g.
7. With a reel diameter of 2,5 inches left, select
a value for R 9 which produces a tape
tension of more than 55 g.
8. Re check points 3,4 and 6 and readjust if
necessary.